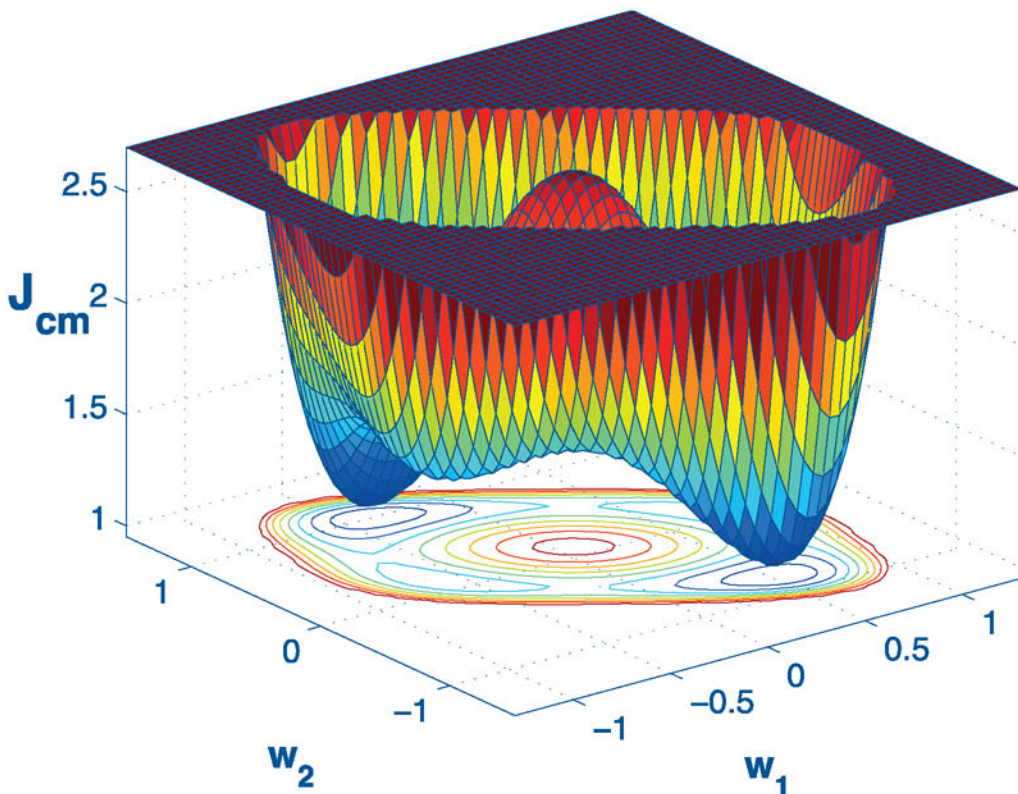


Jacek Izydorczyk i inni

MATLAB

I PODSTAWY TELEKOMUNIKACJI



Autorzy:

Adam Dustor (rozdziały: 6, 10, 19), Grzegorz Dziwoki (rozdziały: 9, 17, 21, 22), Jacek Izydoreczyk (rozdziały: 7, 8, 16, 25), Piotr Kłosowski (rozdziały: 15), Marcin Kucharczyk (rozdziały: 3, 4, 18), Wojciech Sulek (rozdziały: 23, 24), Marcin Szebeszyk (rozdziały: 2), Wojciech Więclawek (rozdziały: 11, 12, 13), Piotr Zawadzki (rozdziały: 1, 14, 20), Piotr Zarychta (rozdziały: 5)

Opiniodawcy:

prof. dr hab. inż. Tomasz P. Zieliński (Akademia Górniczo-Hutnicza w Krakowie)
dr hab. inż. Jacek Piskorowski prof. nadzw. ZUT (Zachodniopomorski Uniwersytet Technologiczny w Szczecinie)

Wszelkie prawa zastrzeżone. Nieautoryzowane rozpowszechnianie całości lub fragmentu niniejszej publikacji w jakiegokolwiek postaci jest zabronione. Wykonywanie kopii metodą kserograficzną, fotograficzną, a także kopiowanie książki na nośniku filmowym, magnetycznym lub innym powoduje naruszenie praw autorskich niniejszej publikacji.

Wszystkie znaki występujące w tekście są zastrzeżonymi znakami firmowymi bądź towarowymi ich właścicieli.

Autor oraz Wydawnictwo HELION dołożyli wszelkich starań, by zawarte w tej książce informacje były kompletne i rzetelne. Nie biorą jednak żadnej odpowiedzialności ani za ich wykorzystanie, ani za związane z tym ewentualne naruszenie praw patentowych lub autorskich. Autor oraz Wydawnictwo HELION nie ponoszą również żadnej odpowiedzialności za ewentualne szkody wynikłe z wykorzystania informacji zawartych w książce.

The MathWorks, Inc. MATLAB and Simulink są zastrzeżonymi znakami towarowymi The MathWorks, Inc.

Redaktor prowadzący: Małgorzata Kulik

Projekt okładki: Studio Gravite / Olsztyn
Obarek, Pokoński, Pazdrijowski, Zaprucki

Grafika na okładce została wykorzystana za zgodą Shutterstock.com

Wydawnictwo HELION
ul. Kościuszki 1c, 44-100 GLIWICE
tel. 32 231 22 19, 32 230 98 63
e-mail: helion@helion.pl
WWW: <http://helion.pl> (księgarnia internetowa, katalog książek)

Drogi Czytelniku!

Jeżeli chcesz ocenić tę książkę, zajrzyj pod adres

<http://helion.pl/user/opinie/cwmatp>

Możesz tam wpisać swoje uwagi, spostrzeżenia, recenzje.

ISBN: 978-83-283-2701-6

Copyright © Helion 2017

Printed in Poland.

- [Kup książkę](#)
- [Poleć książkę](#)
- [Oceń książkę](#)

- [Księgarnia internetowa](#)
- [Lubię to! » Nasza społeczność](#)

Spis treści

Część 1. Przetwarzanie sygnałów	11
1. Wprowadzenie do MATLAB-a. Generacja sygnałów	13
1.1. Interfejs programu	13
1.2. Zmienne i funkcje	13
1.3. Operacje na macierzach	15
1.4. Wykresy	18
1.5. Generacja funkcji	19
1.6. Tworzenie własnych skryptów i funkcji	20
1.7. Kontrola wykonania	21
1.8. Zadania do wykonania przed ćwiczeniem	22
1.9. Program ćwiczenia	23
2. Dyskretna transformacja Fouriera i splot kołowy	25
2.1. Wprowadzenie	25
2.1.1. Przedstawianie widma DFT	26
2.1.2. Okresowość w dziedzinie czasu	27
2.1.3. Związek między DFT i DTFT	27
2.1.4. Podstawowe własności DFT	28
2.1.5. Widmo sygnału o skończonym czasie trwania	30
2.1.6. Przeciek widmowy	32
2.1.7. Okienkowanie sygnału czasowego	33
2.1.8. Rozdzielczość częstotliwościowa widma	34
2.1.9. Obliczanie splotu liniowego poprzez DFT	36
2.1.10. Splot blokowy	37
2.1.11. Algorytm FFT	37
2.2. Zadania do wykonania przed ćwiczeniem	40
2.3. Program ćwiczenia	41
3. Filtry cyfrowe FIR	45
3.1. Wprowadzenie	45
3.2. Projektowanie filtrów FIR	46
3.2.1. Metoda okien czasowych	46
3.2.2. Próbkowanie w dziedzinie częstotliwości	49
3.2.3. Optymalny projekt filtru FIR	51
3.3. Zadania do wykonania przed ćwiczeniem	53
3.4. Program ćwiczenia	53

4. Filtry cyfrowe IIR	59
4.1. Wprowadzenie	59
4.2. Projektowanie filtrów IIR	60
4.2.1. Prototyp analogowy	60
4.2.2. Transformacja wzorca analogowego na filtr cyfrowy	63
4.3. Transformacja częstotliwościowa	66
4.4. Struktury filtrów IIR	67
4.5. Porównanie filtrów FIR i IIR	67
4.6. Zadania do wykonania przed ćwiczeniem	70
4.7. Program ćwiczenia	71
5. Sygnalizacja DTMF	77
5.1. Wprowadzenie	77
5.2. Sygnalizacja DTMF	77
5.3. Algorytmy generowania sygnału DTMF	79
5.4. Algorytmy dekodowania sygnału DTMF	80
5.4.1. Algorytmy obliczania DFT	80
5.4.2. Algorytm Goertzela	81
5.4.3. Algorytm dekodowania sygnałów DTMF	83
5.5. Zadania do wykonania przed ćwiczeniem	85
5.6. Program ćwiczenia	85
6. Przesuwanie widma sygnału	87
6.1. Wprowadzenie	87
6.1.1. Sygnały analityczne	88
6.1.2. Projektowanie filtrów Hilberta	90
6.1.3. Zastosowanie filtrów Hilberta do przesuwania widma	90
6.1.4. Przesuwanie widma sygnału i sygnały analityczne	92
6.2. Zadania do wykonania przed ćwiczeniem	94
6.3. Program ćwiczenia	94
7. Przetwarzanie $\Sigma\Delta$	97
7.1. Wprowadzenie	97
7.1.1. Analogowo-cyfrowy przetwornik $\Sigma\Delta$	97
7.1.2. Cyfrowo-analogowy przetwornik $\Sigma\Delta$	101
7.1.3. Zalety i wady	101
7.2. Zadania do wykonania przed ćwiczeniem	103
7.3. Program ćwiczenia	105
8. Pasmowo-przepustowy przetwornik $\Sigma\Delta$	111
8.1. Wprowadzenie	111
8.1.1. Przetwornik pasmowo-przepustowy	112
8.1.2. Struktura filtru	113
8.2. Zadania do wykonania przed ćwiczeniem	115
8.3. Program ćwiczenia	116

9. Eliminacja echa i filtry adaptacyjne	119
9.1. Wprowadzenie	119
9.1.1. Model otoczenia	120
9.1.2. Równanie normalne filtracji Wienera	121
9.1.3. Algorytm gradientowy	122
9.1.4. Algorytm LMS	124
9.1.5. Algorytm RLS	126
9.1.6. Środowisko niestacjonarne	128
9.2. Zadania do wykonania przed ćwiczeniem	129
9.3. Program ćwiczenia	129
10. Liniowa predykcja sygnału mowy — wokodery	133
10.1. Wprowadzenie	133
10.1.1. Wytwarzanie mowy przez człowieka	134
10.1.2. Model toru głosowego człowieka	135
10.1.3. Analiza cepstralna	142
10.1.4. Synteza sygnału mowy w oparciu o parametry LPC	143
10.2. Zadania do wykonania przed ćwiczeniem	145
10.3. Program ćwiczenia	145
Część 2. Przesyłanie sygnałów	147
11. Modulacja AM-DSB	149
11.1. Wprowadzenie	149
11.2. Modulacja AM-DSB-WC	149
11.3. Demodulacja sygnału AM-DSB-WC	153
11.3.1. Detektor obwiedni	153
11.3.2. Demodulator koherentny	155
11.4. Moc sygnału AM	156
11.5. Analiza szumowa modulacji AM-DSB-WC	156
11.6. Modulacja AM-DSB-SC	157
11.7. Zadania do wykonania przed ćwiczeniem	158
11.8. Program ćwiczenia	158
12. Modulacja AM-SSB	161
12.1. Wprowadzenie	161
12.2. Modulacja AM-SSB	161
12.2.1. Czasowa postać sygnału SSB-SC	161
12.2.2. Czasowa postać sygnału SSB-WC	162
12.2.3. Widmo sygnału SSB	163
12.2.4. Wytwarzanie sygnału jednowstęgowego	163
12.3. Demodulacja sygnału SSB-SC	166
12.4. Moc sygnału SSB	168
12.5. Analiza szumowa modulacji SSB	168
12.6. Zadania do wykonania przed ćwiczeniem	169
12.7. Program ćwiczenia	169

13. Modułacja i demodulacja FM	171
13.1. Wprowadzenie	171
13.2. Modułacja FM	171
13.2.1. Wąskopasmowa modułacja FM	172
13.2.2. Szerokopasmowa modułacja FM	174
13.2.3. Generacja sygnałów FM	176
13.3. Demodulacja FM	177
13.4. Moc sygnału FM	178
13.5. Analiza szumowa modułacji FM	178
13.6. Zadania do wykonania przed ćwiczeniem	179
13.7. Program ćwiczenia	179
14. Szumy w systemach FM	181
14.1. Szumowa charakterystyka modułacji FM	181
14.2. Szumy w obecności preemfazy i deemfazy	185
14.3. Zadania do wykonania przed ćwiczeniem	187
14.4. Program ćwiczenia	187
15. Transmisja w paśmie podstawowym	191
15.1. Wprowadzenie	191
15.1.1. Budowa systemu telekomunikacyjnego	191
15.1.2. Ciągły kanał transmisyjny	193
15.1.3. Dyskretny kanał transmisyjny	200
15.2. Zadania do wykonania przed ćwiczeniem	202
15.3. Program ćwiczenia	202
16. Modułacja MSK/GMSK	205
16.1. Wprowadzenie	205
16.1.1. Kluczowanie częstotliwości z ciągłą fazą	205
16.1.2. Modułacja MSK	206
16.1.3. Modulator MSK	208
16.1.4. Demodulator MSK	209
16.1.5. Modułacja GMSK	215
16.1.6. Kilka słów o estymacji stopy błędów	215
16.2. Zadania do wykonania przed ćwiczeniem	217
16.3. Program ćwiczenia	217
17. Modułacja QAM	221
17.1. Wprowadzenie	221
17.1.1. Cyfrowy nadajnik QAM	222
17.1.2. Odbiornik QAM	230
17.1.3. Synchronizacja	232
17.1.4. Efektywność widmowa modułacji	233
17.2. Zadania do wykonania przed ćwiczeniem	235
17.3. Program ćwiczenia	235

18. Modułacja OFDM — sygnał zmodulowany i prefiks cykliczny	239
18.1. Wprowadzenie	239
18.2. Modułacja i demodulacja OFDM	239
18.2.1. Modułacja	240
18.2.2. Symbol OFDM	240
18.2.3. Demodulacja	243
18.2.4. Parametry sygnału	243
18.3. Zniekształcenia sygnału	243
18.3.1. Interferencje międzykanałowe i międzysymbolowe	243
18.3.2. Szum i inne zakłócenia	244
18.4. Zadania do wykonania przed ćwiczeniem	245
18.5. Program ćwiczenia	245
19. Modułacja z widmem rozproszonym	247
19.1. Wprowadzenie	247
19.1.1. Podstawy teoretyczne	248
19.1.2. Systemy z kluczowaniem bezpośrednim DS	248
19.1.3. Kody pseudolosowe	253
19.1.4. Synchronizacja	258
19.2. Zadania do wykonania przed ćwiczeniem	260
19.3. Program ćwiczenia	261
20. Synchronizacja nadajnika i odbiornika	263
20.1. Analogowa pętla fazowa	263
20.1.1. Liniowy model pętli fazowej	265
20.1.2. Pętla fazowa jako demodulator FM	265
20.1.3. Przykładowe rozwiązania układów PLL	266
20.2. Cyfrowa pętla PLL	267
20.3. Zadania do wykonania przed ćwiczeniem	269
20.4. Program ćwiczenia	269
21. Korekcja zniekształceń liniowych kanału telekomunikacyjnego	271
21.1. Wprowadzenie	271
21.1.1. Korekcja liniowa	272
21.1.2. Adaptacyjna korekcja liniowa	275
21.1.3. Adaptacyjna korekcja nieliniowa	277
21.1.4. Korekcja kanału — modulacje dwuwymiarowe	278
21.2. Zadania do wykonania przed ćwiczeniem	279
21.3. Program ćwiczenia	279
22. Ślepa korekcja kanału telekomunikacyjnego	285
22.1. Wprowadzenie	285
22.1.1. Ogólna charakterystyka algorytmów ślepych	286
22.1.2. Klasyfikacja algorytmów ślepych	288
22.2. Zadania do wykonania przed ćwiczeniem	292
22.3. Program ćwiczenia	293

23. Kody blokowe	297
23.1. Wprowadzenie	297
23.2. Macierz generująca i kodowanie	298
23.3. Macierz kontroli parzystości i dekodowanie	298
23.4. Odległość minimalna kodu	299
23.5. Kody Hamminga	300
23.6. Kody BCH	301
23.7. Kodowanie blokowe w MATLAB-ie	301
23.8. Zadania do wykonania przed ćwiczeniem	302
23.9. Program ćwiczenia	302
24. Kody splotowe	305
24.1. Wprowadzenie	305
24.2. Kodery splotowe	305
24.3. Dekoder Viterbiego	307
24.4. Turbokody	309
24.5. Kodowanie splotowe w MATLAB-ie	310
24.6. Zadania do wykonania przed ćwiczeniem	312
24.7. Program ćwiczenia	313
25. Kanały MIMO	315
25.1. Wprowadzenie	315
25.2. Pojemność kanału MIMO	317
25.2.1. Stan kanału: nieznan	319
25.2.2. Stan kanału: znany	320
25.2.3. ϵ -przepustowość kanału MIMO	321
25.3. Zróźnicowanie przestrzenne kanału	324
25.3.1. Zróźnicowanie kanału po stronie odbiornika — kanał SIMO	324
25.3.2. Zróźnicowanie kanału po stronie nadajnika — kanał MISO	329
25.4. Zwiłokrotnienie przestrzenne kanału	336
25.4.1. Metoda największej wiarygodności	336
25.4.2. Metody filtracji liniowej	339
25.4.3. Metody nieliniowe	343
25.5. Zadania do wykonania przed ćwiczeniem	345
25.6. Program ćwiczenia: kanały MIMO	347
25.7. Rozkład macierzy wg wartości osobliwych	352
25.7.1. Twierdzenie o rozkładzie macierzy wg wartości osobliwych	352
25.7.2. Związek z rozkładem wg wartości własnych	353
25.7.3. Związek z normą Frobeniusa	354
25.7.4. Algorytm rozkładu SVD	355
25.7.5. Metoda Kryłowa	355
25.8. Zadania do wykonania przed ćwiczeniem	358
25.9. Program ćwiczenia: rozkład macierzy	358
Odpowiedzi	361

Rozdział 21.

Korekcja zniekształceń liniowych kanału telekomunikacyjnego

Grzegorz Dziwoki

21.1. Wprowadzenie

Poza różnego typu zakłóceniami szumowymi kanały transmisyjne wprowadzają do sygnału zniekształcenia liniowe. Zniekształcenia te wywierają negatywny wpływ szczególnie na transmisję o charakterze cyfrowym. Zniekształcenia liniowe wynikają z braku liniowości charakterystyki fazowej kanału telekomunikacyjnego. Idealny kanał transmisyjny, w wykorzystywanym przez system paśmie częstotliwości, ma płaską charakterystykę amplitudową oraz liniową charakterystykę fazową. Odstępstwa od takiego przebiegu charakterystyki amplitudowo-fazowej prowadzą po stronie czasowej do wydłużenia odpowiedzi impulsowej kanału. W tym przypadku mówi się, że kanał wykazuje własności dyspersyjne. Jeżeli czas odpowiedzi impulsowej jest dłuższy od czasu pomiędzy dwoma kolejnymi transmitowanymi symbolami (tzw. odstępu sygnalizacji), to występuje zjawisko interferencji międzysymbolowych. Oznacza to, że obecnie odbierany symbol informacyjny jest liniową kombinacją symbolu poprawnego oraz symboli transmitowanych wcześniej (wpływ postkursorów odpowiedzi impulsowej) i później (wpływ prekursorów odpowiedzi impulsowej) [4]. Udział poszczególnych symboli jest zależny od wartości współczynników odpowiedzi impulsowej kanału. Zjawisko interferencji międzysymbolowych w dyskretnym dziedzinie czasu przedstawia następujące równanie:

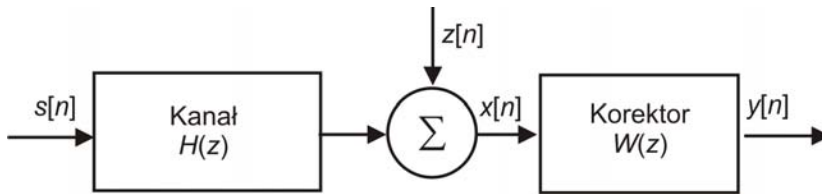
$$x[n] = \underbrace{h_0 s[n]}_{\text{pożądany symbol}} + \underbrace{\sum_{k < 0} h_k s[n - k]}_{\text{wpływ prekursorów}} + \underbrace{\sum_{k > 0} h_k s[n - k]}_{\text{wpływ postkursorów}}. \quad (21.1)$$

Nieprzyczynowość odpowiedzi impulsowej h , tzn. występowanie współczynników dla $k < 0$, spowodowana jest przyjętym sposobem indeksowania, dla którego opóźnienie sygnału na wyjściu kanału wynosi zero.

Efektywne wykorzystanie dostępnego pasma częstotliwości kanału wymaga nadawania symboli z prędkością, dla której wobec dyspersyjnych własności kanału interferencja międzysymbolowa jest nieunikniona. Konstruując system transmisji, tak dobiera się jego parametry, aby wpływ interferencji został wyeliminowany lub zminimalizowany do tego stopnia, by zagwarantować poprawny odbiór informacji. W tym celu m.in. dopasowuje się kształt nadawanego symbolu do szerokości dostępnego w systemie pasma częstotliwości (patrz ćwiczenie „Modulacja QAM”). Jednakże zabieg ten jest niewystarczający, gdyż nie można z góry przewidzieć charakteru zniekształceń liniowych wprowadzanych przez kanał. Dlatego stosowane są dodatkowe układy, zwane korektorami, które dzięki swym własnościom adaptacyjnym dostosowują się do nieznanymi i ustawnie zmieniających się warunków transmisyjnych.

21.1.1. Korekcja liniowa

Dyskretny model systemu telekomunikacyjnego, przedstawiony na rysunku 21.1, zawiera tylko te bloki, które są istotne z punktu widzenia zagadnienia eliminacji zniekształceń liniowych. Częstotliwość próbkowania równa się prędkości symbolowej. Zakładając pełną synchronizację strony nadawczej z odbiorczą, w analizie można pominąć układy kształtujące odpowiedź impulsową transmitowanych symboli.



Rysunek 21.1. Uproszczony model systemu telekomunikacyjnego

Kanał telekomunikacyjny $H(z)$ modelowany jest zazwyczaj jako układ o skończonej odpowiedzi impulsowej. Istotne znaczenie podczas określania parametrów korektora ma położenie zer transmitancji kanału. Jeżeli wszystkie zera znajdują się wewnątrz koła jednostkowego, to kanał nazywamy minimalnofazowym. Jego przeciwieństwem jest kanał nieminimalnofazowy, którego co najmniej jedno zero leży poza kołem jednostkowym.

Korektor $W(z)$ implementowany jest jako dodatkowy filtr cyfrowy odbiornika. Ponieważ estymata sygnału poprawnego na wyjściu korektora jest liniową kombinacją sygnałów wejściowych $x[n]$ (i wyjściowych $y[n]$, jeżeli korektor jest filtrem IIR), przeprowadzoną w ten sposób korekcję nazywamy korekcją liniową, a korektor — korektorem liniowym.

21.1.1.1. Warunek wymuszania zera — ZF (ang. *zero forcing*)

Korekcję liniową, gwarantującą zerowy poziom interferencji międzysymbolowych, uzyskuje się w momencie spełnienia przez system warunku:

$$C(z) = H(z)W(z) = z^{-m}, \quad (21.2)$$

gdzie m jest wartością opóźnienia wprowadzanego przez układ kanał-korektor. Wyrażenie $C(z)$ jest transmitancją kaskadowego połączenia kanału i korektora. Dokonując

przekształcenia zależności (21.2) i pomijając opóźnienie, otrzymujemy prostą zależność na transmitancję korektora, przy założeniu, że znane są parametry kanału transmisyjnego [4]:

$$W_{ZF}(z) = \frac{1}{H(z)}. \quad (21.3)$$

Wzór (21.3) nazywany jest warunkiem wymuszania zera, ponieważ po jego spełnieniu w odpowiedzi impulsowej układu $C(z)$ występuje tylko jeden niezerowy współczynnik o wartości jednostkowej.

Korektor dla kanału FIR jest układem o nieskończonej odpowiedzi impulsowej. W zależności od rozmieszczenia zer transmitancji kanału możemy wyróżnić następujące sytuacje [4]:

- a) dla kanału minimalnofazowego korektor jest układem przyczynowym i stabilnym;
- b) dla kanału nieminimalnofazowego bez zer na okręgu jednostkowym korektor jest układem nieprzyczynowym i stabilnym;
- c) dla kanału o zerze na okręgu jednostkowym korektor jest układem niestabilnym.

Dwa ostatnie przypadki wykluczają możliwość całkowitej eliminacji interferencji międzysymbolowych. Dla a) jest to możliwe, ale tylko wtedy, gdy korektor jest zrealizowany jako filtr IIR. Jest to jednak rozwiązanie rzadko stosowane. Powszechnie spotykane układy korekcyjne są filtrami FIR. W tej sytuacji korektor FIR odtwarza jedynie najbardziej istotną część odpowiedzi impulsowej korektora IIR. Ceną za to jest pozostawienie resztkowego poziomu interferencji w systemie. Stwarza to szansę przynajmniej częściowej korekcji kanału typu b). Nieprzyczynową odpowiedź idealnego korektora opóźnia się tak, aby najbardziej istotna jej część pojawiła się dla $t > 0$. Ta właśnie część może być odtworzona przez korektor FIR. Rys. 21.2 przedstawia przykładową odpowiedź impulsową kanału, rozkład zer i biegunów jego transmitancji na płaszczyźnie Z oraz te same wielkości dla korektora wyznaczonego na podstawie warunku (21.3).

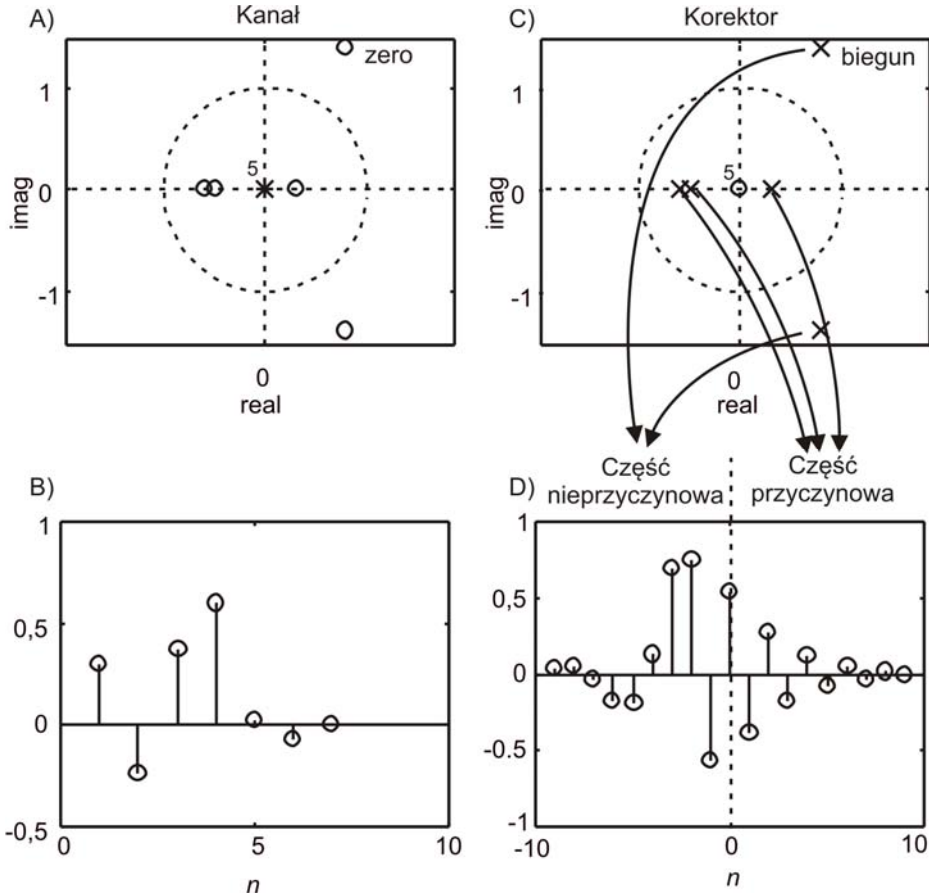
Przy wyznaczaniu parametrów korektora z warunku ZF nie jest brany pod uwagę szum występujący w kanale. Jego charakterystyka widmowa jest dodatkowo kształtowana przez korektor. Jeżeli założymy, że szum kanałowy jest gaussowskim szumem białym, to współczynnik wzmocnienia szumu przez korektor można wyznaczyć z zależności [4]:

$$WWS = \sum_l w_l^2, \quad (21.4)$$

gdzie w_l to współczynniki odpowiedzi impulsowej korektora. Szczególnie niekorzystne własności ma kanał o zerach położonych w pobliżu koła jednostkowego. Kanały takie określane są w telekomunikacji mianem kanałów z zanikami lub kanałów trudnych. Odpowiadający im korektor znajduje się na granicy stabilności; cechuje się on dużym wzmocnieniem szumów występujących w obrębie pasma częstotliwości silnie tłumionego przez kanał.

21.1.1.2. Warunek minimalizacji błędu średniokwadratowego — MMSE (ang. *minimum mean square error*)

Odmienne podejście do problemu eliminacji zniekształceń liniowych wprowadzanych przez kanał polega na jednoczesnej minimalizacji występujących na wyjściu korektora interferencji międzysymbolowych i pozostałych zakłóceń szumowych. Wykorzystuje się do tego popularne kryterium minimalizacji błędu średniokwadratowego. Jeżeli założymy,



Rysunek 21.2. Charakterystyka kanału i korektora utworzonego przy wykorzystaniu warunku ZF. A), C) — położenie zer i biegunów transmitancji; B), D) — odpowiedzi impulsowe.

że gęstość widmowa mocy sygnałów nadawanych $s[n]$, podobnie jak zakłócenia szumowe $z[n]$, ma charakter szumu białego, to równanie określające transmitancję korektora MMSE będzie miało postać [4]:

$$W_{\text{MMSE}}(z) = \frac{H^*(z^{*-1})}{H^*(z^{*-1})H(z) + P_z/P_s}, \quad (21.5)$$

gdzie P_z jest mocą szumu, a P_s średnią mocą symboli nadawanych. W granicy dla $P_z \rightarrow 0$ warunek MMSE jest równoważny ZF.

Korektory wyznaczone w oparciu o kryterium (21.5) są na ogół nieprzyczynowymi układami o nieskończonej odpowiedzi impulsowej. Pozostawiają szczątkową interferencję międzysymbolową w systemie, a jej poziom jest tym wyższy, im mniejszy jest stosunek P_s/P_z . Realizacja ich jest możliwa przez ograniczenie czasu trwania odpowiedzi impulsowej korektora i implementację w postaci filtru FIR. Własności otrzymanych korektorów są podobne do własności korektorów uzyskanych na podstawie warunku ZF. Zdarza się również,

że udaje się znaleźć korektor dla kanału o zerach położonych na okręgu jednostkowym. Należy jednak zaznaczyć, że korekcja liniowa kanałów z „głębokimi” minimami, które cechują np. kanały radiowe, jest w wielu przypadkach nieefektywna, i to zarówno wtedy, kiedy stosuje się kryterium ZF, jak i wtedy, kiedy używa się MMSE.

Do oszacowania poziomu zniekształceń występujących w systemie, niezależnie od sposobu wyznaczenia charakterystyki korektora, można zastosować dwie miary ISI. Obie uwzględniają wpływ interferencji międzysymbolowych i zakłóceń szumowych. Pierwszą z nich jest popularny estymator błędu średniokwadratowego [1]:

$$\text{MSE} = 10 \log \left\{ \text{E} \left[(y(n) - s(n))^2 \right] \right\}. \quad (21.6)$$

Jest to miara statystyczna, która wyznacza całkowity poziom zniekształceń na podstawie porównania wartości symboli odebranych i poprawnych. Druga miara określona jest za pomocą zależności [1]:

$$\text{ISI} = 10 \log \left[\frac{\sum_i c_i^2 - (\max c_i)^2}{(\max c_i)^2} \right], \quad (21.7)$$

gdzie c_i to współczynniki układu kanał-korektor. Powyższa miara określa tylko poziom interferencji międzysymbolowych pozostawionych w systemie. Aby dodatkowo uwzględnić także zakłócenia szumowe o mocy P_z , można ją przekształcić do postaci:

$$\text{ISIN} = 10 \log \left[\frac{\sum_i c_i^2 + P_z \sum_l w_l^2 - (\max c_i)^2}{(\max c_i)^2} \right], \quad (21.8)$$

gdzie w_l to współczynnik korektora.

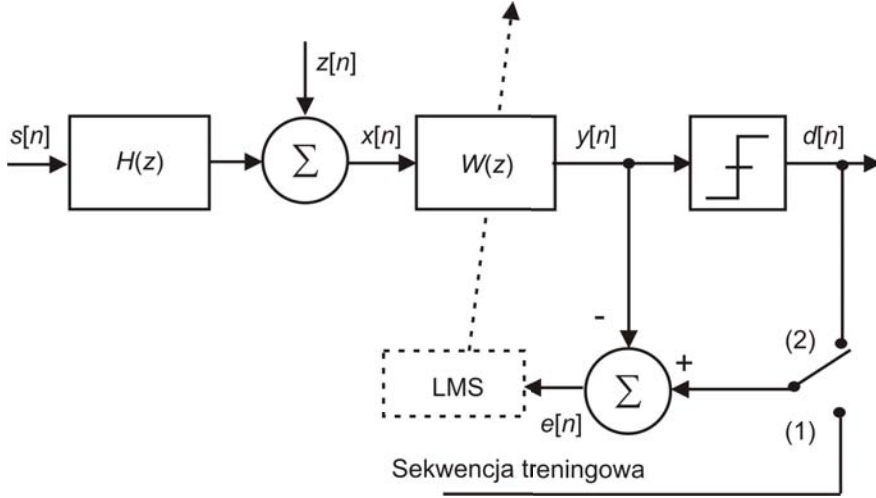
21.1.2. Adaptacyjna korekcja liniowa

Przeprowadzone wcześniej rozważania dotyczące metod określania parametrów korektorów miały znaczenie czysto teoretyczne, ponieważ czynnikiem warunkującym dokonanie tych analiz była znajomość charakterystyki kanału transmisyjnego. W rzeczywistości charakterystyka kanału nie jest znana *a priori* i może zmieniać się w czasie. Dlatego filtry korekcyjne realizowane są jako układy adaptacyjne. Przykładowy schemat blokowy systemu z adaptacyjną korekcją liniową przedstawia rysunek 21.3.

W porównaniu z rysunkiem 21.1 w torze transmisyjnym systemu pojawia się dodatkowy element. Jest to bezpamięciowy układ decyzyjny (ang. *slicer*), którego zadaniem jest przyporządkowanie nieskończonego zbioru wartości na wyjściu korektora $y[n]$ do skończonego zbioru symboli danej konstelacji, zgodnie z regułą minimalnej odległości euklidesowej.

Dobór parametrów filtra adaptacyjnego FIR opiera się na minimalizacji (bądź maksymalizacji) odpowiednio przyjętej funkcji celu. Ze względu na nieskomplikowaną implementację powszechnie stosowany jest algorytm LMS lub jego odmiany (patrz rozdział „Eliminacja echa i filtry adaptacyjne” — strona 119). Uaktualnianie wartości współczynników filtra odbywa się dla każdej nowej próbki zgodnie z równaniem [2], [3]:

$$\mathbf{w}[n+1] = \mathbf{w}[n] + 2\mu e[n] \mathbf{x}[n]. \quad (21.9)$$



Rysunek 21.3. Schemat blokowy systemu z adaptacyjną korekcją liniową

Równanie (21.9) ma zastosowanie w przypadku systemu z modulacją jednowymiarową (PAM). Korekcja sygnałów dwuwymiarowych, np. QAM, zostanie przedstawiona w dalszej części ćwiczenia.

Maksymalna wartość kroku adaptacji μ_{\max} szacowana jest z zależności:

$$\mu_{\max} = \frac{1}{LP_x}, \quad (21.10)$$

gdzie P_x jest mocą sygnału na wejściu filtru adaptacyjnego, a L — rzędem filtru adaptacyjnego.

Na rysunku 21.3 przedstawione jest klasyczne podejście do zagadnienia korekcji adaptacyjnej. Układ korektora może pracować w jednym z dwóch trybów: trybie uczenia (pozycja 1. przełącznika) i trybie sterowanym decyzyjnie (pozycja 2. przełącznika). W trybie uczenia korektora zakłada się, że odbiornik zna strukturę odbieranego sygnału. Ten znany odbiornikowi ciąg symboli nosi nazwę sekwencji treningowej. W czasie korekcji odbiornik określa różnicę pomiędzy sygnałem odbieranym $y[n]$ a sekwencją treningową. W procedurach adaptacyjnych należy uwzględnić ewentualne opóźnienie sygnału, jakie wprowadza korektor. Zgodnie z przyjętym powyżej algorytmem adaptacji różnica pomiędzy sygnałem odebrany a sekwencją treningową wykorzystywana jest do określania nastaw parametrów korektora w celu minimalizacji błędu średniokwadratowego. Wartość początkowa współczynników filtru adaptacyjnego $\mathbf{w}[0]$ jest zerowa. Faza uczenia korektora z wykorzystaniem sekwencji treningowych poprzedza właściwą transmisję danych. Uczenie korektora powtarzane jest także w momencie wykrycia nagłej zmiany warunków transmisji. W niektórych systemach wykorzystujących zawodne kanały sekwencje treningowe nadawane są cykliczne. Konieczność transmisji sekwencji treningowej ogranicza dostępną przepustowość kanału.

W czasie transmisji danych korektor przechodzi do trybu pracy z tzw. sterowaniem decyzyjnym — DD (ang. *Decision-Directed*). Układ korektora minimalizuje błąd pomiędzy

odebrany sygnałem $y[n]$ a symbolem $d[n]$ należącym do konstelacji, który jest mu najbliższy w sensie miary euklidesowej. Wyboru właściwego symbolu odniesienia z konstelacji dokonuje bezpamięciowy układ decyzyjny. Zbieżność procedury korekcyjnej w kierunku minimum zniekształceń liniowych możliwa jest w przypadku takiego poziomu interferencji międzysymbolowych, dla którego uzyskujemy otwarte oczko w diagramie przejść przyjętej konstelacji transmitowanych symboli. Warunek ten dla M -wartościowej modulacji PAM przyjmuje postać [1]:

$$(M-1) \sum_{i \neq v} \frac{|c[i]|}{|c[v]|} < 1, \quad \text{gdzie} \quad |c[v]| = \max |c[i]|, \quad (21.11)$$

gdzie:

$c[i]$ — współczynniki odpowiedzi impulsowej kanał – korektor;

M — liczba symboli modulacji PAM.

W tym trybie pracy korektor nie wymaga przesyłania żadnych dodatkowych danych. Poprawna praca korektora jest jednak możliwa tylko, wtedy gdy nastawy parametrów są zbliżone do optymalnych. Każda gwałtowna zmiana własności kanału wymaga przejścia z powrotem do trybu uczenia z wykorzystaniem sekwencji treningowej.

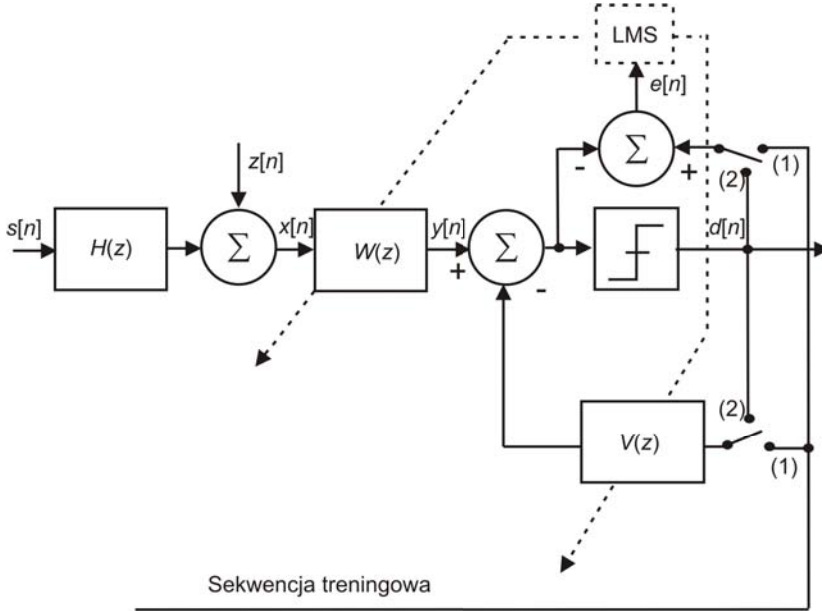
21.1.3. Adaptacyjna korekcja nieliniowa

Poważną wadą omawianej dotychczas korekcji liniowej jest niska efektywność usuwania interferencji międzysymbolowych wprowadzanych przez kanały z zanikami. Wady tej nie ma nieliniowa korekcja adaptacyjna z decyzyjnym sprzężeniem zwrotnym — DFE (ang. *decision feedback equalization*) [2]. Zapewnia ona korekcję nawet tych kanałów, których zera transmitancji znajdują się na okręgu jednostkowym. Schemat blokowy systemu z niniejszą procedurą korekcji przedstawia rysunek 21.4. Układ korektora zbudowany jest z dwóch filtrów cyfrowych FIR. Pierwszy, $W(z)$, odpowiedzialny jest za usuwanie prekursorów z odpowiedzi impulsowej układu kanał-korektor. Natomiast filtr sprzężenia zwrotnego $V(z)$, wykorzystując wcześniej odebrane symbole do eliminowania ich wpływu na obecnie odbierany symbol, odpowiada za minimalizację postkursorów odpowiedzi impulsowej kanał – korektor. Określenie „korekcja nieliniowa” pochodzi od zastosowania w pętli sprzężenia zwrotnego korektora symboli danej konstelacji wygenerowanych w nieliniowym układzie decyzyjnym odbiornika. Współczynniki filtrów korektora są uaktualniane zgodnie z algorytmem LMS wg następujących zależności (dla modulacji jednowymiarowych):

$$\mathbf{w}[n+1] = \mathbf{w}[n] + 2\mu e[n] \mathbf{x}[n], \quad (21.12a)$$

$$\mathbf{v}[n+1] = \mathbf{v}[n] + 2\mu e[n] \mathbf{d}_{-0}[n], \quad (21.12b)$$

gdzie $\mathbf{d}[n]$, zależnie od stosowanego trybu adaptacji, jest wektorem symboli ciągu treningowego lub decyzji układu decyzyjnego. Wektor $\mathbf{d}_{-0}[n]$ zawiera wszystkie stany wewnętrzne filtru $V(z)$, z wyjątkiem współczynnika zerowego $d_0[n]$. Jego wartość, równa jednemu z możliwych symboli konstelacji, określona jest przez układ decyzyjny lub jest aktualnym symbolem ciągu treningowego. Sygnał $d_0[n]$ stosowany jest w procedurze adaptacyjnej do wyznaczenia błędu $e[n]$.



Rysunek 21.4. Schemat blokowy systemu z adaptacyjną korekcją nieliniową

21.1.4. Korekcja kanału — modulacje dwuwymiarowe

Dotychczasowa analiza korekcji kanału obejmowała przypadek systemów telekomunikacyjnych, które stosują modulacje jednowymiarowe (wielowartościowy PAM). Oznacza to, że symbole konstelacji tych modulacji należą do zbioru liczb rzeczywistych. Chociaż symbole informacyjne modulacji jednowymiarowych mogą być przesyłane w różnych zakresach częstotliwości, to komplementarność operacji przesuwania widma w nadajniku i odbiorniku pozwala (przy zachowaniu synchronizacji) na analizę zagadnień korekcji w paśmie podstawowym i w dziedzinie liczb rzeczywistych.

Z kolei przeprowadzenie podobnej analizy w obrębie pasma podstawowego dla systemów z modulacjami dwuwymiarowymi (np. QAM) wymaga zastosowania liczb zespolonych; dzieje się tak z uwagi na zespolony charakter konstelacji symboli oraz współczynników filtru adaptacyjnego. Wszystkie pozostałe sygnały i procedury korekcji obowiązujące dla modulacji dwuwymiarowych są zespolonymi odpowiednikami sygnałów i procedur modulacji jednowymiarowych [2], [4].

Szczególną uwagę należy zwrócić na odpowiednie przekształcenie wzorów adaptacji współczynników korektora dla algorytmu LMS. W dziedzinie liczb zespolonych przyjmują one następującą postać:

$$\mathbf{w}[n+1] = \mathbf{w}[n] + 2\mu e^*[n]\mathbf{x}[n], \quad (21.13)$$

przy czym wartość błędu $e[n]$ obliczana jest ze wzoru:

$$e[n] = s[n] - \mathbf{w}^T x[n], \quad (21.14)$$

gdzie $s[n]$ jest symbolem ciągu treningowego lub estymatą symbolu poprawnego uzyskaną

z układu decyzyjnego. Tę samą procedurę przejścia do dziedziny liczb zespolonych trzeba wykonać w przypadku korekcji nieliniowej dla równania (21.12a).

Literatura

- [1] Z. Ding, Y. Li, *Blind equalization and identification*, New York: Marcel Dekker, Inc., 2001.
- [2] B. Farhang-Boroujeny, *Adaptive filters — theory and applications*, Chichester: John Wiley & Sons, 1998.
- [3] T.P. Zieliński [red.], *Cyfrowe przetwarzanie sygnałów w telekomunikacji. Podstawy. Multimedia. Transmisja*, Warszawa: PWN, 2014.
- [4] E.A. Lee, D.G. Messerschmitt, *Digital communication*, Boston: Kluwer Academic Publishers, 1994.

21.2. Zadania do wykonania przed ćwiczeniem

- a) Wyznacz współczynniki odpowiedzi impulsowej h_k kanału transmisyjnego modelowanego układem FIR, który scharakteryzowany jest następującym rozkładem zer transmitancji:

- 1) $z_1 = 0,3 + j 0,3\sqrt{3}$; $z_2 = 0,3 - j 0,3\sqrt{3}$; $z_3 = 0,3$;
 $z_4 = -0,5$; $z_5 = -0,6$; $h_0 = 0,773$;
- 2) $z_1 = 0,45 + j 0,45\sqrt{3}$; $z_2 = 0,45 - j 0,45\sqrt{3}$; $z_3 = 0,3$;
 $z_4 = -0,5$; $z_5 = -0,6$; $h_0 = 0,614$;
- 3) $z_1 = 0,5 + j 0,5\sqrt{3}$; $z_2 = 0,5 - j 0,5\sqrt{3}$; $z_3 = 0,3$;
 $z_4 = -0,5$; $z_5 = -0,6$; $h_0 = 0,557$;
- 4) $z_1 = 0,55 + j 0,55\sqrt{3}$; $z_2 = 0,55 - j 0,55\sqrt{3}$; $z_3 = 0,3$;
 $z_4 = -0,5$; $z_5 = -0,6$; $h_0 = 0,503$;
- 5) $z_1 = 0,8 + j 0,8\sqrt{3}$; $z_2 = 0,8 - j 0,8\sqrt{3}$; $z_3 = 0,3$;
 $z_4 = -0,5$; $z_5 = -0,6$; $h_0 = 0,298$.

- b) Powtórz wiadomości o transformacji Z i liniowych układach dyskretnych.
c) Powtórz wiadomości o algorytmie LMS i jego własnościach.

Odpowiedzi znajdziesz na stronie 367.

21.3. Program ćwiczenia

Zadanie 21.1. Przygotowanie środowiska symulacji

Poniższe funkcje są odpowiednikami bloków i sygnałów przedstawionych na rysunku 21.3.

- Napisz funkcję, która generuje ciąg wzajemnie niezależnych symboli $s[n]$ modulacji 4-PAM. Każdy z generowanych symboli przyjmuje jedną spośród jednakowo prawdopodobnych wartości ze zbioru $[-1,5 \quad -0,5 \quad 0,5 \quad 1,5]$.
- Napisz funkcję, która dla danej mocy P_s symboli nadawanych generuje addytywny biały szum gaussowski $z[n]$ o mocy P_z , zapewniającej spełnienie założonego stosunku P_s/P_z dB.
- Napisz funkcję implementującą zasadę działania układu decyzyjnego stosowanego w modulacji 4-PAM.

Zadanie 21.2. Korektor liniowy — warunek wymuszania zera

- Na podstawie warunku wymuszania zera (21.3) napisz funkcję wyznaczającą współczynniki w_l odpowiedzi impulsowej korektora liniowego dla kanału modelowanego układem FIR. Wykorzystaj do tego funkcję `FILTER` pakietu *Signal Processing Toolbox*. Można ją bezpośrednio stosować jedynie dla kanałów minimalnofazowych. Odpowiadające im transmitancje korektorów są układami przyczynowymi i stabilnymi. W sytuacji rozpatrywania kanałów nieminimalnofazowych transmitancję korektora należy rozłożyć na ułamki proste. W tym celu skorzystaj z funkcji `RESIDUEZ` pakietu *Signal Processing Toolbox*. Następnie stosując własność liniowości transformacji Z , określ odpowiedź impulsową korektora jako sumę odpowiedzi każdego z otrzymanych składników, przy czym dla składników o biegunach poza okręgiem jednostkowym, odpowiedzialnych za nieprzyczynową część odpowiedzi impulsowej, zastosuj własność $h(-n) \Leftrightarrow H(z^{-1})$.
- Wykorzystaj powyższą funkcję do obliczenia współczynników odpowiedzi impulsowej korektora. Rozpatrz kanały wymienione w przygotowaniu do ćwiczenia. Dostosuj liczbę współczynników L (rzęd korektora), aby dla modulacji 4-PAM obliczony ze wzoru (21.11) warunek otwarcia okna był mniejszy od 0,3. Wykreśl odpowiedzi impulsowe otrzymanych korektorów.
- W jaki sposób własności kanału wpływają na rząd i opóźnienie wprowadzane przez korektor? Czy dla wszystkich kanałów istnieje korektor liniowy spełniający warunek (21.11)? Określ współczynnik wzmocnienia szumu na wyjściu uzyskanych korektorów.
- Wykreśl charakterystyki amplitudowe (w dB) i fazowe korektorów i odpowiadających im kanałów, również dla kanałów niegwarantujących spełnienia warunku otwarcia okna.

M-plik: korektor liniowy — warunek ZF.

```
function w=zf(h,N,M)
% funkcja wyznaczająca wartość współczynników korektora liniowego
% zgodnie z kryterium wymuszania zera (ang. zero-forcing)
% h - współczynniki odpowiedzi impulsowej kanału
% N - parametr odpowiadający za rząd części przyczynowej
% M - parametr odpowiadający za rząd części nieprzyczynowej,
%   jeżeli istnieje
% w - współczynniki odpowiedzi impulsowej korektora

[r,p,k]=residuez(1,h);           % rozkład na ułamki proste
                                % transmitancji korektora
```

```

modul=abs(p); % wartości modułów biegunów
              % korektora

impuls = zeros(1,N); % delta Kroneckera
impuls(1)=1; % część przyczynowa

impuls_n = zeros(1,M); % delta Kroneckera
impuls_n(1)=1; % część nieprzyczynowa

odp=0; % inicjalizacja
        % część przyczynowa
odp_n=zeros(1,M); % inicjalizacja
        % część nieprzyczynowa

for q=1:length(modul) % wyznaczanie odp i odp_n
    if modul(q)<1
        odp=odp+filter(r(q),[1 -p(q)],impuls);
    else
        odp_n=odp_n+filter([0 r(q)],[-p(q) 1],impuls_n);
    end
end
kor=[];
for y=1:length(odp_n)-1; % odwracanie kolejności
        % część nieprzyczynowa
    kor(y)=odp_n(length(odp_n)-y+1);
end

w=real([kor,odp]); % całkowita odpowiedź
              % impulsowa korektora

```

Zadanie 21.3. Korektor liniowy — warunek minimalizacji błędu średniokwadratowego

- Zmodyfikuj funkcję z zadania 21.2. aby umożliwiła wyznaczenie współczynników korektora liniowego na podstawie warunku MMSE (21.5).
- Wykorzystując napisaną funkcję, wyznacz współczynniki odpowiedzi impulsowej korektorów. Przyjmij odpowiednie rzędy L wyznaczone w zadaniu 21.1. Stosunek sygnał – szum P_s/P_z wynosi 20 dB. Wykreśl odpowiedzi impulsowe otrzymanych korektorów. Określ współczynnik wzmocnienia szumu na wyjściu korektorów. Porównaj z wynikami z zadania poprzedniego.
- Wykreśl charakterystyki amplitudowe (w dB) i fazowe korektorów. Uzyskane charakterystyki porównaj z wynikami otrzymanymi dla warunku wymuszania zera.

Zadanie 21.4. Prawdopodobieństwo błędu transmisji

- Wykreśl charakterystykę prawdopodobieństwa błędu transmisji p_e w funkcji stosunku P_s/P_z dla idealnego kanału transmisyjnego. Przeprowadź symulacje dla ciągu 10 000 symboli i stosunku P_s/P_z w przedziale 1 – 22 dB z krokiem 1 dB. Wynik uśrednij na drodze kilku niezależnych symulacji. Charakterystykę przedstaw w skali logarytmicznej.
- Sprawdź skuteczność eliminacji interferencji międzysymbolowych dla kanałów rozważanych wcześniej, wybierając spośród nich po jednym kanale łatwo- i trudnokorygo-

wałnym. Dla każdego z analizowanych kanałów wykreśl logarytmiczną charakterystykę zależności prawdopodobieństwa błędu p_e w funkcji P_s/P_z dla korektorów ZF i MMSE. Wyniki odnieś do przypadku prawdopodobieństwa błędu w kanale idealnym. Wartość P_s/P_z przyjmij z zakresu 1 – 22 dB z krokiem 1 dB. Liczba generowanych symboli $s[n]$ wynosi $I = 10\,000$.

- c) Porównaj uzyskane charakterystyki prawdopodobieństwa błędu p_e w funkcji P_s/P_z w zależności od typu rozpatrywanego kanału i warunku wyznaczenia parametrów korektora.

Zadanie 21.5. Liniowa korekcja adaptacyjna

- a) Napisz funkcję implementującą korekcję z zastosowaniem ciągów treningowych. Do adaptacji współczynników korektora wykorzystaj algorytm LMS (patrz ćwiczenie „Eliminacja echa akustycznego. Filtry adaptacyjne” na stronie 119).

Parametry przekazywane funkcji to:

- L — rząd filtru (korektora) adaptacyjnego;
- μ — krok adaptacji;
- $x[n]$ — sygnał wejściowy korektora;
- $s[n]$ — sekwencja treningowa;
- Δ — opóźnienie sekwencji treningowej.

Funkcja powinna zwracać:

- \mathbf{w} — tablicę współczynników filtru dla każdego kroku adaptacji;
- $y[n]$ — sygnał wyjściowy korektora;
- $d[n]$ — sygnał wyjściowy uzyskiwany w układzie decyzyjnym danej konstelacji.

- b) Wykorzystując opracowane funkcje, napisz m-plik ilustrujący działanie liniowej korekcji adaptacyjnej dla modulacji 4-PAM. Przyjmij następujące warunki symulacji:

- krok adaptacji $\mu = 0,5\mu_{\max}$;
- wartości Δ i L określone na podstawie wyników uzyskanych w zadaniach 21.2. i 21.3.;
- stosunek $P_s/P_z = 30$ dB;
- maksymalna liczba nadawanych symboli — 2000.

Rozpatrz kanały wymienione w przygotowaniu do ćwiczenia. Wykreśl sygnał błędu, określony jako różnica pomiędzy sygnałem poprawnym $s[n]$ (ciąg treningowy) a odebrany $d[n]$, w funkcji numeru iteracji. Wykreśl uśrednione krzywe adaptacji ISIN w funkcji numeru iteracji (uśrednij poprzez wykonanie pięciu niezależnych symulacji). Skomentuj uzyskane wyniki.

- c) Oceń, jak na skuteczność korekcji wpływają krok adaptacji μ , rząd filtru L i opóźnienie Δ .

M-plik: algorytm LMS.

```
function [d,y,w]=lms(x,s,krok,L,delay)
% funkcja implementująca algorytm LMS
% parametry:
% w - tablica - współczynniki filtru LMS każdego kroku adaptacji
```

```

% y - wektor - wyjście filtru adaptacyjnego
% x - wektor - wejście filtru adaptacyjnego
% s - wektor - sygnał odniesienia (sekwencja treningowa)
% d - wektor - wyjście układu decyzyjnego
% krok - krok adaptacji
% L - rząd filtru adaptacyjnego

M=length(y); %inicjalizacja parametrów start
w=zeros(L,1);
d=zeros(M,1);
y=zeros(M,1);
e=zeros(M,1);
y1=zeros(L,1); %koniec
for i=(1+delay):M;
    y1=[x(i);y1(1:length(y1)-1)]; % stany wewnętrzne filtru
    y(i)=w(:,i-delay)'*y1; % wyjście filtru
    d(i)=decyzja(y(i)); % decyzja
    e(i)=s(i-delay)-y(i); % sygnał błędu
    w(:,i+1-delay)=w(:,i-delay)+2*krok*e(i)*y1; % aktualizacja
                                                % współczynników
end

```

Zadanie 21.6. Nieliniowa korekcja adaptacyjna — DFE

- Zmodyfikuj funkcję algorytmu LMS z zadania 21.3., aby realizowała zasadę korekcji nieliniowej z decyzyjnym sprzężeniem zwrotnym DFE z zastosowaniem sekwencji treningowych. Dodatkowym parametrem wywołania funkcji jest rząd filtru sprzężenia zwrotnego — V .
- Napisz m-plik realizujący korekcję DFE dla systemu z modulacją 4-PAM. Analizę przeprowadź dla wszystkich kanałów wymienionych w przygotowaniu do ćwiczenia. Przyjmij następujące warunki symulacji:
 - krok adaptacji $\mu = 0,25\mu_{\max}$;
 - rzędy filtrów W i V wynoszą $L = 5$;
 - stosunek $P_s/P_z = 30$ dB;
 - maksymalna liczba nadawanych symboli to 2000.

Dobierz odpowiednie opóźnienie Δ wprowadzane przez filtr W . Wykreśl sygnał błędu, określony jako różnica pomiędzy sygnałem poprawnym (ciąg treningowy) a odebrany, w funkcji numeru iteracji. Wykreśl uśrednione charakterystyki ISIN = $f[n]$. Uwaga: należy przekształcić miarę zniekształceń liniowych opisaną wzorem (21.8), uwzględniając filtr sprzężenia zwrotnego.

- Sprawdź własności korekcyjne dla innych wartości rzędów filtrów W i V oraz opóźnienia Δ . Porównaj własności korekcji liniowej i nieliniowej.

Zadanie 21.7. Korekcja sygnałów dwuwymiarowych

- Funkcje odpowiadające za generację symboli, szumu, a także funkcję układu decyzyjnego z zadania 21.1. przekształć na potrzeby modulacji 4-QAM.
- Zmień wcześniej opracowane funkcje liniowej i nieliniowej korekcji LMS, aby obowiązywały dla symboli konstelacji 4-QAM.

- c) Przeprowadź korekcję kanałów zawartych w przygotowaniu do ćwiczenia dla systemu z modulacją 4-QAM. Zastosuj takie same parametry symulacji jak w zadaniach 21.5. i 21.6. Wykreśl sygnał błędu, określony jako różnica pomiędzy sygnałem poprawnym a odebrany, w funkcji numeru iteracji. Wykreśl na płaszczyźnie liczb zespolonych symbole $y[n]$ uzyskiwane na wyjściu filtru adaptacyjnego. Czy wykres jest zbieżny z oryginalną konstelacją symboli? Wyniki porównaj z konstelacją zakłócaną jedynie przez szum.
- d) Przeprowadź podobną analizę dla konstelacji 16-QAM.

Skorowidz

- 3-decybelowa pulsacja graniczna, 60
- adaptacyjna
 - korekcja liniowa, 275
 - korekcja nieliniowa, 277
- algorytm
 - ślepy
 - „stop & go”, 291
 - Benveniste’a-Goursata, 291
 - CMA, 289
 - RCA, 288
 - Sato, 288
 - Durbina, 138
 - Goertzela, 81
 - gradientowy, 122
 - LMS, 124, 125, 275, 285
 - Parksa-McClellana, 51
 - Remeza, 51
 - RLS, 126, 127
 - Viterbiego, 307
- aliasing w dziedzinie czasu, 27
- amplituda symbolu, 224
- analiza cepstralna, 142, 143
- antyformanty, 135
- aparat głosowy, 134
- argument symbolu, 224
- autokorelacja ciągu, 254
- błąd
 - średniokwadratowy, 121, 137, 140, 275
 - obcięcia, 26
 - predykcji, 136
 - zaokrągleń i przepełnienia, 67
- bieguny filtra analogowego, 60
- bitowy stosunek sygnał szum, 252, 336
- cepstrum, 142
- charakterystyka
 - częstotliwościowa, 60
 - fazowa
 - liniowa, 45, 50
 - filtru analogowego, 60, 61
- ciągi
 - kodowe, 192
 - liniowe maksymalnej długości, 254
- częstotliwość
 - chwilowa sygnału zmodulowanego, 171
 - tonu kraniowego, 134, 142
- decymacja, 230, 233
 - sygnału, 100
- deemfaza, 178, 186
- dekoder, 193
 - konstelacji, 232
 - różnicowy, 226, 232
- dekodowanie, 193
 - z syndromem, 299
- demodulacja, 153
 - QAM, 230
- demodulator
 - niekoherentny MSK, 210
 - koherentny MSK, 212
 - Viterbiego, 212
- detekcja synchroniczna, 231
- dewiacja
 - częstotliwości, 172
 - fazy sygnału FM, 172
- dopełnianie zerami, 34
- dyskryminacja częstotliwości, 177
- efekt Gibbsa, 47
- efektywna szerokość pasma sygnału FM, 174
- efektywność widmowa, 223, 233
- eliminacja echa akustycznego, 119
- estymator
 - przedziałowy, 217
 - punktowy, 215
- filtr
 - Bessela, 63
 - Butterwortha, 60, 110
 - Cauera, 63
 - Czebyszewa typu I, 61
 - Czebyszewa typu II, 62
 - dolnoprzepustowy
 - charakterystyka idealna, 47
 - gabaryty, 46, 60
 - znormalizowany, 60
 - dopasowany, 230
 - eliptyczny, 63
 - FIR, 67
 - IIR, 67
 - NOI (IIR), 59
 - SOI (FIR), 45
- fluktuacja fazy, 290
- formanty, 135
- funkcja
 - autokorelacji, 138
 - błędu, 287
 - CMA, 289
 - deterministyczna, 126
 - Sato, 288
 - statystyczna, 122
- Bessela pierwszego rodzaju, 212
 - n*-tego rzędu, 174
- csign, 289

- kształtująca, 227
 optymalna, 228
 pierwiastek podniesionego kosinusa, 230
 podniesiony kosinus, 229
 Marcum Q, 212
- generacja sygnału FM
 bezpośrednia, 176
 pośrednia, 176
 generator VCO, 176
- indeks dyskryminacji ID, 256
 inicjalizacja korektora, 287, 288
- interferencje
 międzykanałowe, 243, 244
 międzysymbolowe, 224, 227, 233, 271, 285, 286
- interpolacja, 223
- kanał
 binarny symetryczny, 215, 301
 ciągły, 193
 dyskretny, 193
 idealny, 224, 271
 MIMO, 317
 ϵ -przepustowość, 322
 przepustowość, 319, 322
 minimalnofazowy, 272
 MISO, 320
 nieminimalnofazowy, 272
 pierwotny, 193
 przepustowość, 248
 Rayleigha
 margines mocy, 317, 322
 SIMO, 320
 z zanikami, 273
- kod, 192
 Alamoutiego, 331
 BCH, 301
 blokowy, 297
 Golda, 256
 Gray'a, 346
 Graya, 224
 Hamminga, 300
 kanałowy, 297
 nadmiarowy, 297
 skrócony, 301
 splotowy, 305
- STBC, 330, 331
 rzeczywisty, 332
 zespolony, 331
 systematyczny, 298
 Turbo, 309
- koder, 192
 konstelacji, 223, 226
 różnicowy, 226
- kodowanie
 bezpośrednie, 225, 231
 różnicowe, 225, 227
- konstelacja symboli, 224, 287
 symetria, 225
 zastępcza, zredukowana, 290
- korekcja
 ślepa, 285, 286
 deterministyczna, 286
 statystyczna, 286
- liniowa, 272
 nieliniowa, 278
 sterowana decyzjami, 286
 z sekwencją treningową, 285, 287
- korektor, 272
 ślepy, 287
 FIR, 273, 287
 IIR, 273
 liniowy, 272
 MMSE, 274
 transmitancja, 273
- korelacja wzajemna, 254
 korelator „ślizgający się”, 258
 krok adaptacji, 123, 125, 128, 276
- krzywa Gaussa, 215
 kształtowanie symboli, 223
- listek
 boczny, 31
 główny, 31, 34
- m-ciągi, 254
- macierz
 generująca, 298
 hermitowska, 352
 kontroli parzystości, 298
 sprzężona, 352
 Toeplitza, 138
 unitarna, 352
- margines na zagłuszanie, 252
 metoda
 autokorelacji, 137
 kompensacji fazy, 165
 kowariancji, 137, 140
 największej wiarygodności, 337
- miary ISI, 275
 mieszacz układ cyfrowy, 113
 model „same bieguny”, 136
 modulacja, 149
 CPFSK, 205
 DSB-SC, 221, 249
 dwuwymiarowa, 222
 fazy BPSK, 250
 FM
 szerokopasmowa, 174
 wąskopasmowa, 172
 GMSK, 215
 MSK, 206
 o stałej obwiedni, 289
 OFDM, 239
 PSK, 222
 QAM, 221, 222
 różnicowa, 226, 231
- modulator
 MSK, 208
 QAM, 222
- mowa syntetyczna, 143
- nadajnik QAM, 222
 nadmiarowość informacyjna, 133
 nakładanie widma, 64
 niezmiennosc odpowiedzi impulsowej, 60, 63
 norma wektora, 353
- odbiornik QAM, 230, 231
 odchyłka częstotliwości, 232, 290
 odległość
 Hamminga, 299
 minimalna, 299
- odpowiedź impulsowa, 228
 odstęp sygnalizacji, 271
 okienkowanie, 139
- okna funkcja, 30, 34, 47
 okno Bartletta (trójkątne), 48
 okno Blackmana, 33, 34, 48
 okno Hamminga, 33, 34, 48

- okno Hanninga (Van Hanninga), 48
- okno Kaisera (Kaisera-Bessela), 49
- okno prostokątne, 30, 34, 48
- okres
 - próbkiowania, 222, 223
 - sygnalizacji, 222, 224, 227
- pętla fazowa, *zob.* PLL
- pasmo wąskopasmowego sygnału FM, 173
- PLL, 263
 - transmitancja otwartej pętli, 265
- postkursory, 271, 278
- poziom istotności testu, 217
- prędkość
 - bitowa, 222
 - symbolowa, 222, 230
- preemfaza, 178, 186
- prefiks cykliczny, 242
- prekursory, 271, 278
- prototyp analogowy, 60
 - transmitancja, 63
- przełączanie
 - płynne, 291
 - skokowe, 290
- przeciek widmowy, 27, 32
- przekształcenie biliniowe, 60, 65
- przepływność kanału AWGN, 248
- przeplatacz, 309
- przesunięcie
 - cykliczne, 28
 - fazy, 232
- przesuwnik widma, 209
- przetwornik $\Sigma\Delta$, 111
 - A/D, 97
 - D/A, 101
 - pasmo-przepustowy, 112
 - pasmo, 100
- równanie
 - charakterystyczne macierzy, 352
 - normalne, 122
 - normalne deterministyczne, 126
 - Wienera–Hopfa, 122
- reguła Carsona, 174
- reprezentacja binarna, 222
- rozdzielczość widma, 34
- rozkład
 - Bernoulliego, 215
 - normalny, 315
 - Rayleigha, 316
 - Rice’a, 316
- rząd
 - filtru, 61, 62
 - kanału MIMO, 341
 - predykcji, 136, 140
- sekcja bikwadratowa, 67
- sekwencja treningowa, 276, 285
- składowa
 - kwadraturowa, 221, 223, 224, 232
 - nieparzysta, 88
 - parzysta, 88
 - synfazowa, 221, 223, 224, 232
- SNIR, 343
- splot
 - kołowy, 30
 - liniowy, 29
- sprawność kodu, 297
- stabilność
 - transmitancji, 138
 - układu analogowego, 59
 - układu cyfrowego, 59
- stopa błędów, 200
 - kanał AWGN, 315
 - kanał Rice’a, 317
- struktury
 - filtrów FIR
 - postać bezpośrednia, 67
 - filtrów IIR
 - postać bezpośrednia typu I, 67
 - postać bezpośrednia typu II, 67
 - postać kaskadowa, 67
 - postać równoległa, 67
- sygnał
 - analityczny, 89, 221
 - cyfrowy, 249
 - nośny, 221
 - o modulowanej fazie, 171
 - pasma podstawowego, 221
 - wąskopasmowy, 251
- sygnały ortogonalne, 221
- sygnalizacja
 - antypodalna, 208
 - DTMF, 77
- symetria widma, 28
- synchronizacja, 232, 258
 - śledzenie, 259
 - nośnych, 225, 232
 - symbolowa, 228, 232, 233
- syndrom błędu, 299
- system
 - CDMA, 256
 - DECT, 215
 - DS, prawdopodobieństwo błędu P_e , 252
 - GSM, 215
 - transmisji rozsiewczej, 285
 - z kluczkowaniem bezpośrednim, 248
- szum
 - biały, 230
 - kwantowania, 98
- transformacja
 - częstotliwościowa, 49, 66
 - DFT, 25
 - liniowość, 28
 - DTFT, 27, 34
 - FFT, 38
 - IDFT, 25
- transformator Hilberta, 89, 230
- transmitancja filtru cyfrowego, 67
 - FIR, 45
 - IIR, 59
- tryb
 - sterowany decyzyjnie, 276
 - uczenia, 276
- ułamki proste, 67
- układ
 - adaptacyjny, 119
 - decyzyjny, 231, 275, 277, 287, 288
- uwytatnianie szumów, 341
- Viterbiego
 - algorytm, 307
 - demodulator, 212

- wartości
 - osobliwe macierzy, 352
 - szczególne macierzy, 352
 - własne macierzy, 353
 - metoda Kryłowa, 356
- warunek
 - minimalizacji błędu średnio-kwadratowego, 273, 341
 - Nyquista, 227
 - wymuszania zera, 272, 339
- wektor własny macierzy, 353
- wiązadła głosowe, 134
- wiadomości, 191
- widmo
 - amplitudowe, 26
 - fazowe, 26
 - sygnału DS, 253
- wąskopasmowego sygnału
 - FM, 173
- wielomian generujący, 306
- wokodery, 134
- wskaźnik modulacji, 172
- współczynnik
 - głębokości modulacji, 150
 - interpolacji, 223
 - kompresji, 143
 - nadpróbkowania, 99, 112
 - przekroczenia pasma, 229
 - skrętu, 37
 - zapominania, 126, 128
- współczynniki
 - filtru adaptacyjnego, 288–290
 - LAR, 144
- LPC, 136
- odbicia, 144
- wykres
 - kratowy, 206
 - oczkowy, 233
- zakłócenie fazy, 225, 289
- zniekształcenia
 - liniowe, 224, 271
 - nieliniowe, 100
- zwielokrotnienie przestrzenne
 - kanału, 338
- zysk
 - kodowania, 332, 336
 - modulacji FM, 185
 - przetwarzania G_p , 251
 - zróżnicowania, 332–334, 336, 341, 342

PROGRAM PARTNERSKI

GRUPY WYDAWNICZEJ HELION



1. ZAREJESTRUJ SIĘ
2. PREZENTUJ KSIĄŻKI
3. ZBIERAJ PROWIZJĘ

Zmień swoją stronę WWW
w działający bankomat!

Dowiedz się więcej i dołącz już dzisiaj!

<http://program-partnerski.helion.pl>

GRUPA WYDAWNICZA

 **Helion SA**

Program MATLAB® służy przede wszystkim do obliczeń macierzowych. Jest potężnym narzędziem, nie do zastąpienia w wielu dziedzinach techniki, elektroniki i projektowania najróżniejszych systemów. Jednym z niezwykle użytecznych zastosowań MATLAB-a jest możliwość wykorzystania tego środowiska do obliczeń związanych z dziedziną telekomunikacji: z przetwarzaniem i przesyłaniem sygnałów, ich interpretacją i modulacją. Ta książka pomoże Ci zrozumieć, jak to wszystko działa, i pokaże, jak osiągnąć oczekiwane efekty pracy.

Jeśli chcesz nauczyć się sprawnie wykorzystywać algorytmy obliczeniowe do znajdowania rozwiązań konkretnych problemów związanych z zagadnieniami telekomunikacji, projektować filtry cyfrowe i synteзаторы mowy, obliczać przepustowość kanałów transmisyjnych albo pisać funkcje implementujące układy dekodatorów dla różnych typów modulacji, nie możesz obejść się bez tego podręcznika. Oprócz konkretnych, precyzyjnych informacji zawiera on mnóstwo praktycznych zadań, umożliwiających sprawdzenie wiedzy i dogłębne zrozumienie zasad działania środowiska MATLAB. Czytaj i ucz się pilnie!

- Wprowadzenie
- Przetwarzanie i przesyłanie sygnałów
- Dyskretna transformacja Fouriera i spłot kołowy
- Filtry cyfrowe FIR oraz IIR
- Sygnalizacja DTMF
- Przesuwanie widma sygnału
- Przetwarzanie $\Sigma\Delta$ i pasmowo-przepustowy przetwornik $\Sigma\Delta$
- Elektroniczna eliminacja echa i liniowa predykcja sygnału
- Modulacja AM i SSB
- Modulacja i demodulacja FM
- Szumy w systemach FM i transmisja w paśmie podstawowym
- Modulacja QAM i MSK/GMSK
- Synchronizacja nadajnika i odbiornika
- Korekcja zniekształceń liniowych i ślepa korekcja kanału
- Kody blokowe i spłotowe
- Modulacja OFDM i z widmem rozproszonym
- Techniki MIMO

MATLAB — niezastąpiony w obliczeniach i modelowaniu rozwiązań!



księgarnia internetowa



<http://helion.pl>

zamówienia telefoniczne



0 801 339900



0 601 339900

Helion SA
ul. Kościuszki 1c, 44-100 Gliwice
tel.: 32 230 98 63
e-mail: helion@helion.pl
<http://helion.pl>

Sprawdź najnowsze promocje:
● <http://helion.pl/promocje>
Książki najchętniej czytane:
● <http://helion.pl/bestsellery>
Zamów informacje o nowościach:
● <http://helion.pl/nowosci>

Informatyka w najlepszym wydaniu

sięgnij po WIĘCEJ



KOD KORZYŚCI

ISBN 978-83-283-2701-6



9 788328 327016

cena: 59,00 zł