

Witold Wrotek

Układy cyfrowe

Elektronika
bez oporu

Helion 

Wszelkie prawa zastrzeżone. Nieautoryzowane rozpowszechnianie całości lub fragmentu niniejszej publikacji w jakiegokolwiek postaci jest zabronione. Wykonywanie kopii metodą kserograficzną, fotograficzną, a także kopiowanie książki na nośniku filmowym, magnetycznym lub innym powoduje naruszenie praw autorskich niniejszej publikacji.

Wszystkie znaki występujące w tekście są zastrzeżonymi znakami firmowymi bądź towarowymi ich właścicieli.

Autor oraz wydawca dołożyli wszelkich starań, by zawarte w tej książce informacje były kompletne i rzetelne. Nie biorą jednak żadnej odpowiedzialności ani za ich wykorzystanie, ani za związane z tym ewentualne naruszenie praw patentowych lub autorskich. Autor oraz wydawca nie ponoszą również żadnej odpowiedzialności za ewentualne szkody wynikłe z wykorzystania informacji zawartych w książce.

Redaktor prowadzący: Małgorzata Kulik

Projekt okładki: Studio Gravite / Olsztyn

Obarek, Pokoński, Pazdrijowski, Zaprucki

Grafika na okładce została wykorzystana za zgodą Shutterstock.com.

Helion S.A.

ul. Kościuszki 1c, 44-100 Gliwice

tel. 32 230 98 63

e-mail: helion@helion.pl

WWW: <https://helion.pl> (księgarnia internetowa, katalog książek)

Drogi Czytelniku!

Jeżeli chcesz ocenić tę książkę, zajrzyj pod adres

<https://helion.pl/user/opinie/elebez>

Możesz tam wpisać swoje uwagi, spostrzeżenia, recenzję.

ISBN: 978-83-8322-804-4

Copyright © Helion S.A. 2023

Printed in Poland.

- [Kup książkę](#)
- [Poleć książkę](#)
- [Oceń książkę](#)

- [Księgarnia internetowa](#)
- [Lubię to! » Nasza społeczność](#)

SPIS TREŚCI

WSTĘP	9
O czym jest ta książka?	10
I UKŁADY KOMBINACYJNE	15
1 INWERTER	17
Inwerter scalony	26
Do czego może służyć inwerter?	28
2 ILOCZYN LOGICZNY	34
Jak sprawdzić spełnienie trzech warunków?	36
A jeśli autobus ma czworo drzwi?	37
Czy można zrobić bramkę czterowejściową z bramek dwuwejściowych?	39
Co zrobić, jeśli na obudowie nie ma kółka przy nóżce numer jeden?	39
3 SUMA LOGICZNA	41
Jak podłączyć bramkę OR?	44
Suma logiczna w praktyce	44
4 NAND	47
O wyższości bramki NAND nad bramką OR	48
Generator sygnału prostokątnego	50
Kluczowanie sygnału	52
Identyfikacja nóżek	53
5 NOR	55
Dostępne elementy	56
7402	56
7427	58
Obciążalność wyjść bramek	60

SPIS TREŚCI

Negator	61
Iloczyn	62
6 EX-OR	63
Kontrola parzystości	65
Półsumator	66
Sumator	68
Rozmieszczenie nóżek	70
7 SUMATOR BINARNY	71
8 OTWARTY KOLEKTOR	77
9 SUMATOR SCALONY 74283	82
7483	82
74283	84
Dodawanie większych liczb	86
Nauka z sumatorem	88
10 MINIMALIZACJA FUNKCJI LOGICZNYCH	89
Algebra a algebra Boole'a	89
Zmienne	90
Literał	90
Kiedy wyrażenia boolowskie są równe?	91
Postulaty algebry Boole'a	91
Twierdzenia algebry Boole'a	91
Układy i twierdzenia algebry Boole'a	92
Techniki upraszczające	92
Metoda ESPRESSO	93
Metoda tabelaryczna Quine'a-McCluskeya	93
Metoda tablic Karnaugh'a	93
Przykłady	97
11 DO CZEGO SŁUŻY LOGIKA MATEMATYCZNA	99
Zdanie w sensie logiki	99
Operatory logiczne	99
Negacja	100
Koniunkcja	100
Alternatywa	100
Implikacja	101
Równoważność	101
Tautologia	101
Logika matematyczna do stosowania na co dzień	102
Sytuacje realne a zera i jedynki	103
Śladami Sherlocka Holmes'a	104

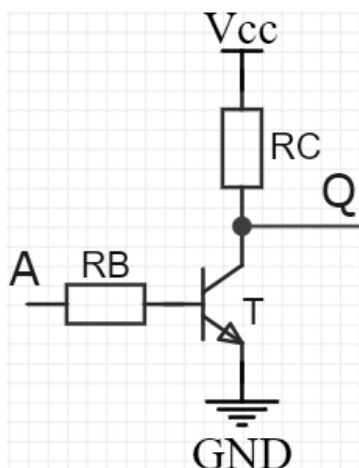
II	UKŁADY SEKWENCYJNE	105
12	ZATRZASK	107
13	ZATRZASK SR	111
14	PRZERZUTNIK S-R	117
15	PRZERZUTNIK J-K	120
	Popularne układy — 7476	121
	Popularne układy — 74109	127
16	ZATRZASK A PRZERZUTNIK D	129
	Poczwórny bistabilny przezroczysty zatrask — 7475	129
	Podwójny przerzutnik wyzwalany zboczem — 7474	133
17	GENERATORY CYFROWE	141
	74123	141
	555	149
18	KSZTAŁTOWANIE IMPULSÓW — BRAMKA Z PRZERZUTNIKIEM SCHMITTA	155
	Bramka z przerzutnikiem Schmitta	155
	Generator z bramką Schmitta	159
19	10 ZASTOSOWAŃ LICZNIKA 7493	163
	Zastosowanie 1. Licznik dwójkowy	166
	Co to jest licznik modulo n?	166
	Jak zrobić licznik modulo n?	168
	Zastosowanie 2. Licznik modulo 2	168
	Zastosowanie 3. Licznik modulo 3	169
	Zastosowanie 4. Licznik modulo 4	173
	Zastosowanie 5. Licznik modulo 5	173
	Zastosowanie 6. Licznik modulo 6	174
	Zastosowanie 7. Licznik modulo 7	174
	Zastosowanie 8. Licznik modulo 8	176
	Zastosowanie 9. Licznik modulo 9	176
	Zastosowanie 10. Licznik modulo 10	177

III	UKŁADY PROGRAMOWALNE	179
20	ARDUINO UNO	181
	Arduino UNO — pierwszy krok	182
	Skąd wziąć polską wersję językową Arduino IDE?	188
21	ARDUINO UNO I REALIZACJA FUNKCJI LOGICZNYCH	195
	Zapalanie i gaszenie diody L	195
	Iloczyn logiczny	197
	Odczytywanie wartości z portów	198
	Iloczyn logiczny wartości odczytanych z portów	200
	Suma logiczna wartości odczytanych z portów	205
	Negacja	209
22	GENERATOR IMPULSÓW	211
23	LICZNIK	217
A	SYSTEM BINARNY, DZIESIĘTNY I SZESNASTKOWY	223
	Systemy pozycyjne	223
	Zamiana liczby dziesiętnej na dwójkową	226
	Zamiana liczby dziesiętnej na szesnastkową	226
B	MONTAŻ I ZASILANIE UKŁADÓW CYFROWYCH	227
	Montaż	227
	Źródła zasilania	229
C	PŁYTKA DOŚWIADCZALNA	232
D	AWARYJNY ZASILACZ 5 V	234

1

INWERTER

Negator lub inwerter tranzystorowy został pokazany na rysunku 1.1.



Rysunek 1.1. Układ realizujący funkcję NOT, czyli negator (inwerter)



Terminem inwerter określaną jest również przetwornik napięcia stałego o niewielkiej wartości (np. 12 V) na zmienne (takie jak w sieci zasilającej). Używany jest on chociażby w instalacjach fotowoltaicznych czy kamperach.

Inwerter ma prostą tabelę prawdy, gdyż na jego wejściu mogą być tylko dwa stany (tabela 1.1).

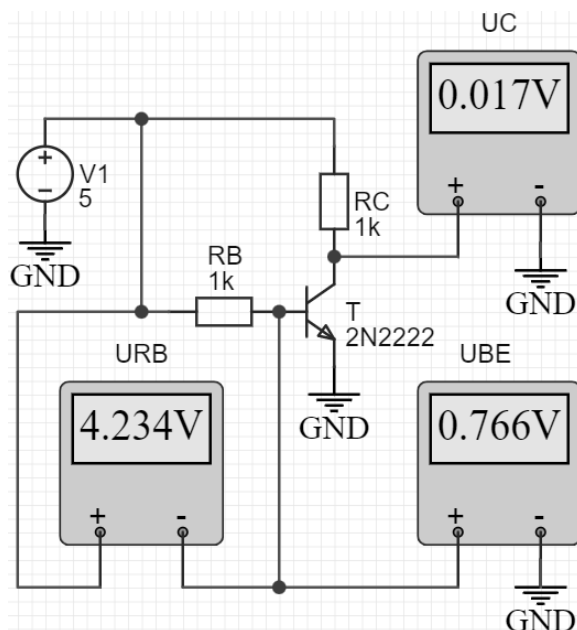
Tabela 1.1. Tabela prawdy funkcji NOT

A	Q
1	0
0	1

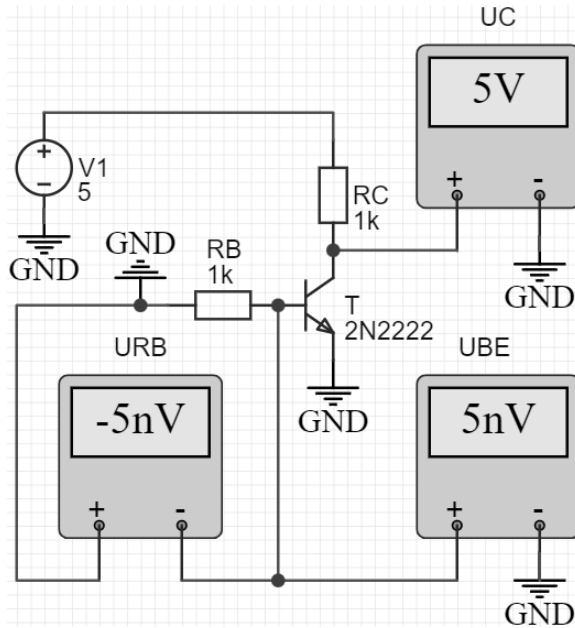
Jak działa układ? Analizę zacznę od pierwszego wiersza tabeli 1.1. Podanie na wejście A stanu wysokiego (np. Vcc) powoduje, że tranzystor T znajduje się w jednym z dwóch stanów: aktywnym lub nasycenia. Na jego kolektorze mamy napięcie bliskie GND, a zatem wyjście Q jest w stanie niskim.

Podanie na wejście A stanu niskiego (np. GND) powoduje, że tranzystor T jest w stanie zatkania. Nie płynie przez niego prąd. Prąd nie przepływa też przez rezystor RC. Skoro natężenie prądu płynącego przez rezystor wynosi 0, to zgodnie z prawem Ohma ($U = I \cdot R$) na rezystorze nie ma spadku napięcia i na kolektorze tranzystora T jest napięcie bliskie Vcc. Zatem wyjście Q jest w stanie wysokim.

W programie EasyEDA narysowałem schemat i przeprowadziłem symulację (rysunek 1.2 i 1.3).



Rysunek 1.2. Wartości napięć po podaniu na wejście inwertera stanu wysokiego



Rysunek 1.3. Wartości napięć po podaniu na wejście inwertera stanu niskiego

Element V1 to źródło napięciowe. Dostarcza ono napięcie o wartości 5 V. Na rysunku 1.2 przez rezystor RB podane jest napięcie zasilające do bazy tranzystora T. Woltomierz URB wskazuje, że na rezystorze RB o wartości 1 kΩ występuje spadek napięcia 4,234 V. Prąd bazy ma wartość:

$$I_B = 4,234 \text{ V} : 1 \text{ k}\Omega = 4,234 \text{ mA}$$

Na złączu emiterowym powstał spadek napięcia 0,766 V. Tranzystor jest w stanie nasycenia. Potencjał jego kolektora jest tylko o 0,017 V wyższy od potencjału masy. Oznacza to, że na rezystorze RC powstał spadek napięcia $U_{RC} = 5 \text{ V} - 0,017 \text{ V} = 4,983 \text{ V}$. Prąd kolektora wynosi zatem:

$$I_C = 4,983 \text{ V} : 1 \text{ k}\Omega = 4,983 \text{ mA}$$

Układ z rysunku 1.2 po podaniu na wejście stanu wysokiego utrzymuje na wyjściu stan niski.

Element V1 to źródło napięciowe. Dostarcza ono napięcie o wartości 5 V. Na rysunku 1.3 przez rezystor RB do bazy tranzystora T podane jest napięcie masy. Woltomierz URB wskazuje, że na rezystorze RB o wartości 1 kΩ występuje spadek napięcia -5 nV. Prąd bazy ma wartość:

$$I_B = -5 \text{ nV} : 1 \text{ k}\Omega = -5 \text{ pA}$$

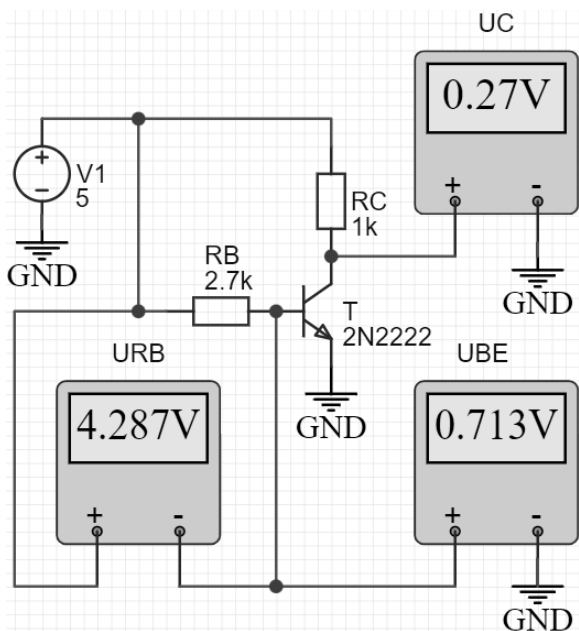
Tak znikomy prąd przez wiele przyrządów nie zostanie w ogóle zarejestrowany.

Na złączu emiterowym powstał spadek napięcia 5 nV. Potencjał kolektora jest równy napięciu zasilania. Oznacza to, że na rezystorze RC nie powstał spadek napięcia. Prąd kolektora wynosi zatem $I_C = 0$ mA. Tranzystor T jest w stanie zatkania.

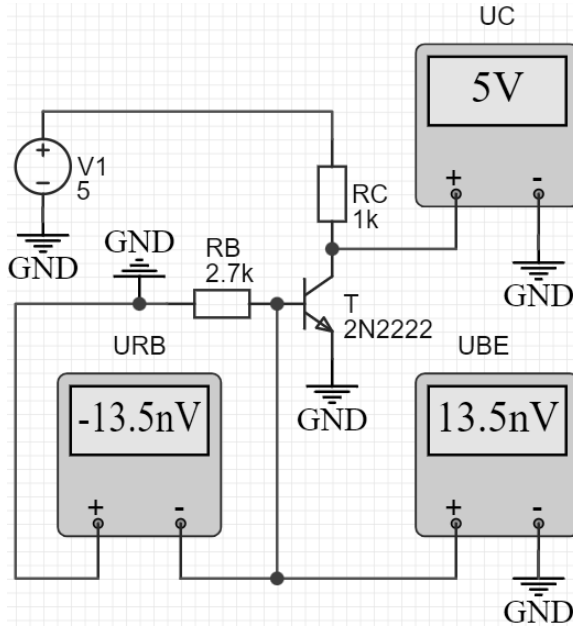
Układ z rysunku 1.3 po podaniu na wejście stanu niskiego (GND) utrzymuje na wyjściu stan wysoki.

Układ pokazany na rysunkach 1.2 i 1.3 na wyjściu (kolektor) ma odwrotny stan logiczny, niż został podany na jego wejście (baza).

Mała wartość rezystora w obwodzie bazy ($1\text{ k}\Omega$) powoduje, że po podłączeniu go do napięcia 5 V do bazy wpływa bardzo dużo ładunków. Tranzystor momentalnie wchodzi w stan głębokiego nasycenia. Aby wyprowadzić go z tego stanu, trzeba usunąć ładunki nagromadzone w bazie. Jeżeli bardzo szybkie nasycenie tranzystora nie jest istotne, można zwiększyć wartość rezystora R_B do $2,7\text{ k}\Omega$. Układ nadal będzie pełnił rolę inwertera (rysunek 1.4 i 1.5), ale wyjście z nasycenia będzie znacznie szybsze.



Rysunek 1.4. Układ po podaniu na wejście stanu wysokiego nadal na wyjściu ma stan niski, ale nie wchodzi tak głęboko w nasycenie



Rysunek 1.5. Po podaniu na bazę stanu niskiego tranzystor został zatkany, a na kolektorze jest napięcie równe napięciu zasilania

Korzystanie z symulatora pozwala na błyskawiczne sprawdzenie pomysłu. Do dyspozycji jest dowolna liczba elementów, mierników itp. Popęlenie błędu nie kończy się uszkodzeniem podzespołów. Narysowany schemat można wydrukować i wykorzystać np. do wykonania płytki drukowanej.

Wadą symulatora jest to, że ma on wbudowane idealne, matematyczne modele elementów. Po zmontowaniu układu fizycznego może okazać się, że rzeczywiste wartości tych elementów sprawiają, iż zmierzone napięcia są inne niż w symulatorze.

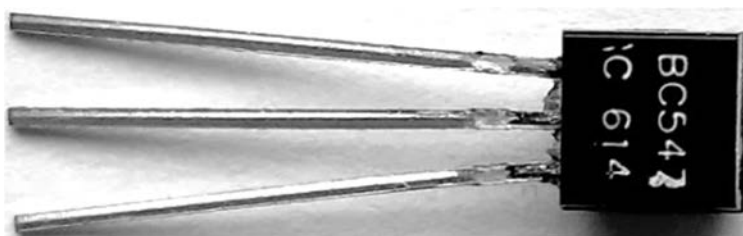
Czy, jeśli nie mam tranzystora typu 2N2222, mogę użyć innego — bez pogorszenia właściwości układu? Odpowiedź na to można uzyskać, posługując się zapytaniem *nazwa_elementu equivalent*, czyli w tym przypadku 2N2222 equivalent (rysunek 1.6).

Takie informacje zawiera karta katalogowa. Można ją znaleźć, posługując się zapytaniem *nazwa_elementu datasheet* (czyli w tym przypadku BC547 datasheet). Na rysunku 1.8 pokazałem fragment karty katalogowej.



Rysunek 1.6. Wiele źródeł wskazuje, że zamiennikiem tranzystora 2N2222 jest BC547

Załóżmy, że mam już tranzystor BC547. Posiada on trzy nóżki (rysunek 1.7). Która z nich jest emiterym, która bazą, a która kolektorem?

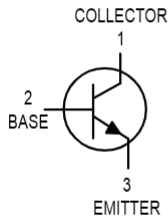


Rysunek 1.7. Tranzystor BC547

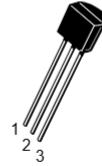
Tranzystor należy ustawić tak, jak to pokazano na rysunku 1.8 — stroną płaską do siebie, a metalowymi wyprowadzeniami w dół. Po takim zorientowaniu tranzystora wyprowadzenia pełnią funkcje:

- kolektora (ang. *collector*) — element pierwszy od lewej;
- bazy (ang. *base*) — środkowy;
- emitera (ang. *emitter*) — pierwszy od prawej.

Układ testowy najwygodniej jest zmontować na płytce doświadczalnej (rysunek 1.9). W kolumnie pól kontaktowych znajdujących się najbliżej lewej krawędzi płytki jest napięcie 5 V. Do tych pól podłączony jest rezystor kolektorowy (największa baryłka) i bazowy (mniejsza baryłka). Drugi koniec rezystora kolektorowego podpięty jest do tego samego rzędu otworów, do którego dołączony jest kolektor tranzystora. Z kolei drugi koniec rezystora bazowego podłączony jest do tego samego rzędu otworów, do którego dołączona jest baza tranzystora.

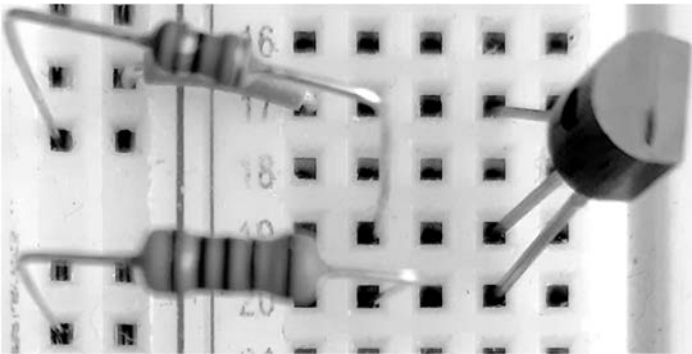


BC546, B
BC547, A, B, C
BC548, A, B, C



CASE 29-04, STYLE 17
 TO-92 (TO-226AA)

Rysunek 1.8. Fragment karty katalogowej tranzystora BC547¹

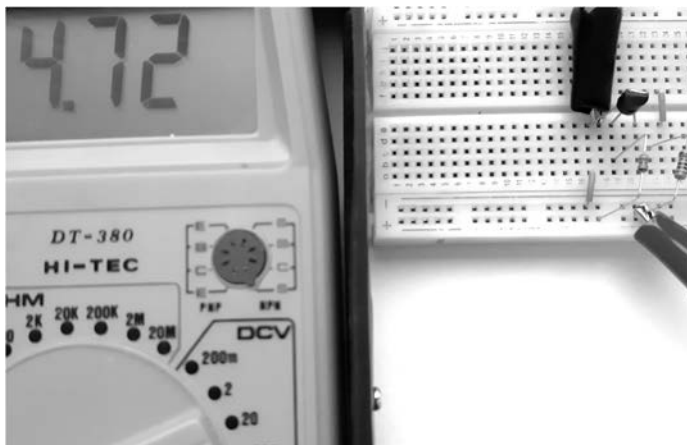


Rysunek 1.9. Inwerter tranzystorowy, w którym po podłączeniu zasilania na bazę podany zostanie stan wysoki

W drugiej od lewej kolumnie pół kontaktowych jest masa. Do tej kolumny emiter podłączony jest zwołą (druć w izolacji).

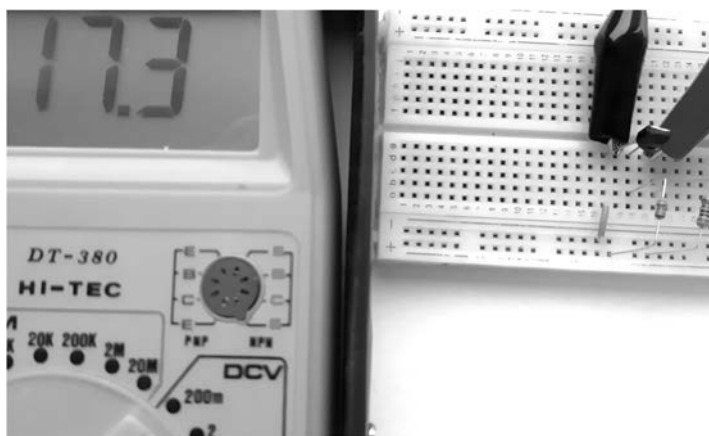
Układ zasilany jest napięciem o wartości 4,72 V (rysunek 1.10).

¹ Źródło: <https://pdf1.alldatasheet.com/datasheet-pdf/view/11551/ONSEMI/BC547.html>;
 dostęp 23 stycznia 2023 r.



Rysunek 1.10. Napięcie zasilające. Na zakresie 20 V miernik wskazuje 4,72 V

Tranzystor znajduje się w stanie nasycenia. Na jego kolektorze jest napięcie 17,3 mV (rysunek 1.11). Reszta napięcia zasilającego odkłada się na rezystorze kolektorowym.



Rysunek 1.11. Napięcie na kolektorze. Na zakresie 200 mV, miernik wskazuje 17.3 mV

O tym, że tranzystor znajduje się w głębokim nasyceniu, świadczy napięcie na jego bazie (rysunek 1.12). Wynosi ono 0,743 V.

Mimo że wykorzystałem rezystory, które powinny uchronić tranzystor przed głębokim nasyceniem, to jednak do niego doszło. Dlaczego? Użyłem tranzystora, którego współczynnik wzmocnienia prądowego wynosi od 420 do 800 (rysunek 1.13).



Rysunek 1.12. Napięcie na bazie. Na zakresie 2 V miernik wskazuje 0,743 V

BC546, B BC547, A, B, C BC548, A, B, C

ELECTRICAL CHARACTERISTICS ($T_A = 25^\circ\text{C}$ unless otherwise noted) (Continued)

Characteristic	Symbol	Min	Typ	Max	Unit
ON CHARACTERISTICS					
DC Current Gain ($I_C = 10 \mu\text{A}$, $V_{CE} = 5.0 \text{ V}$)	hFE	—	90	—	—
	BC547A/548A	—	150	—	—
	BC546B/547B/548B	—	270	—	—
	BC548C	—	—	—	—
($I_C = 2.0 \text{ mA}$, $V_{CE} = 5.0 \text{ V}$)	BC546	110	—	450	—
	BC547	110	—	800	—
	BC548	110	—	800	—
	BC547A/548A	110	180	220	—
	BC546B/547B/548B	200	290	450	—
	BC547C/BC548C	420	520	800	—
($I_C = 100 \text{ mA}$, $V_{CE} = 5.0 \text{ V}$)	BC547A/548A	—	120	—	—
	BC546B/547B/548B	—	180	—	—
	BC548C	—	300	—	—

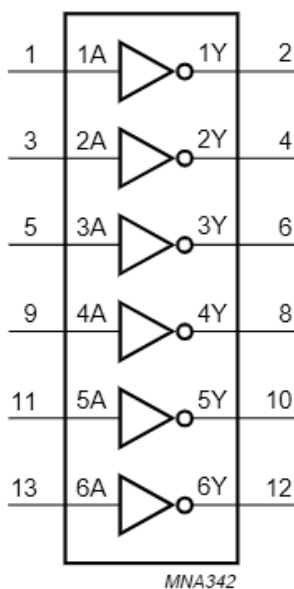
Rysunek 1.13. Litera C na końcu nazwy tranzystora BC547C informuje o wartości wzmocnienia prądowego²

Po podaniu na bazę stanu niskiego napięcie na niej wynosiło 0 V, a na kolektorze 5,02 V i było równe napięciu zasilania. Wzrost napięcia zasilania wynikał z mniejszego obciążenia źródła zasilania. Układ z zatkanym tranzystorem nie pobierał prądu, przez kolektor tranzystora nasyconego płynął zaś prąd o natężeniu $(4,72 \text{ V} - 0,173 \text{ V}) : 1 \text{ k}\Omega = 4,547 \text{ mA}$.

² Źródło: <https://pdf1.alldatasheet.com/datasheet-pdf/view/11551/ONSEMI/BC547.html>;
dostęp 24 stycznia 2023 r.

Inwerter scalony

Tranzystor może pełnić rolę ogniwa pośredniczącego lub odwracać sygnał logiczny wówczas, gdy nie ma miejsca na układ scalony. W jednej obudowie, która zajmuje w przybliżeniu tyle miejsca co jeden inwerter tranzystorowy, mieści się sześć inwerterów (rysunek 1.14).



Rysunek 1.14. Schemat blokowy układu 74HC04³

Literą A oznaczone jest wejście inwertera, a literą Y — wyjście.

Na rysunku 1.15 pokazałem oznaczenie poszczególnych nóżek układu 74HC04.

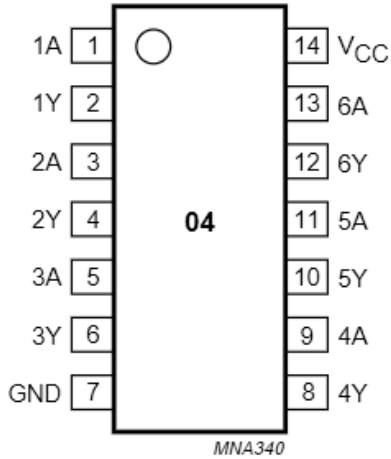
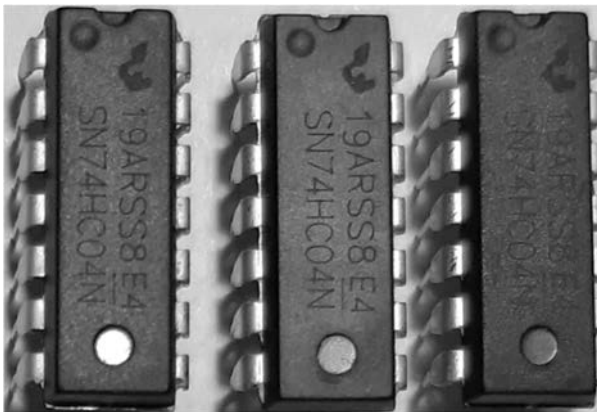
Do zasilania układu przeznaczone są nóżki o numerach: 7 (GND) oraz 14 ($V_{cc} = 5\text{ V}$).

Na rysunku 1.16 pokazałem układy scalone 74HC04.

Na rysunku 1.15 w lewym górnym rogu układu widoczne jest kółko. Na każdym układzie pokazanym na rysunku 1.16 w lewym górnym rogu obudowy także widoczne jest kółko. Wyprowadzenie znajdujące się przy nim ma numer 1.

Do czego służy inwerter scalony? Każdy z sześciu inwerterów zamkniętych w obudowie realizuje funkcję pokazaną na rysunku 1.17.

³ Źródło: <https://pdf1.alldatasheet.com/datasheet-pdf/view/106274/PHILIPS/74HC04.html>; dostęp 24 stycznia 2023 r.

Rysunek 1.15. Oznaczenie wyprowadzeń układu 74HC04⁴

Rysunek 1.16. Jak liczy się nóżki układu scalonego?

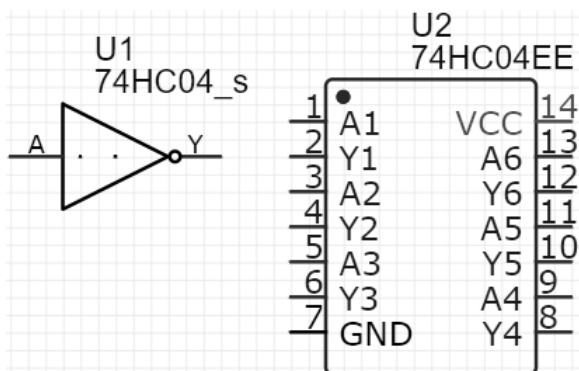
nA	nY
L	H
H	L

Rysunek 1.17. Układ na wyjściu ma stan przeciwny do podanego na wejście⁵

⁴ Źródło: <https://pdf1.alldatasheet.com/datasheet-pdf/view/106274/PHILIPS/74HC04.html>; dostęp 24 stycznia 2023 r.

⁵ Źródło: <https://pdf1.alldatasheet.com/datasheet-pdf/view/106274/PHILIPS/74HC04.html>; dostęp 24 stycznia 2023 r.

Na schematach inwerter rysowany jest na dwa sposoby: jako bramka lub cały układ (rysunek 1.18).



Rysunek 1.18. Dwa sposoby rysowania inwertera

Do czego może służyć inwerter?

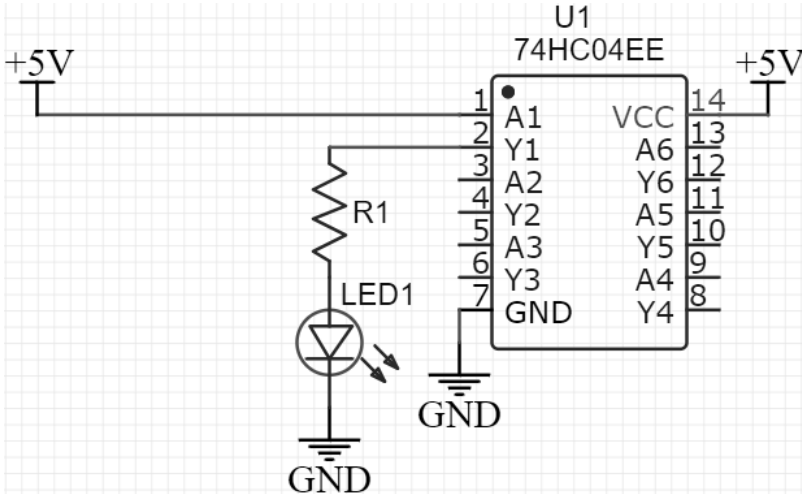
Treningiem myślenia dyferencyjnego może być podawanie jak największej liczby zastosowań nieskomplikowanych rzeczy, np. spinacza biurowego, ołówka. Inwerter jest również bardzo prosty. Mimo to może mieć niebanalne zastosowania.

Alarm

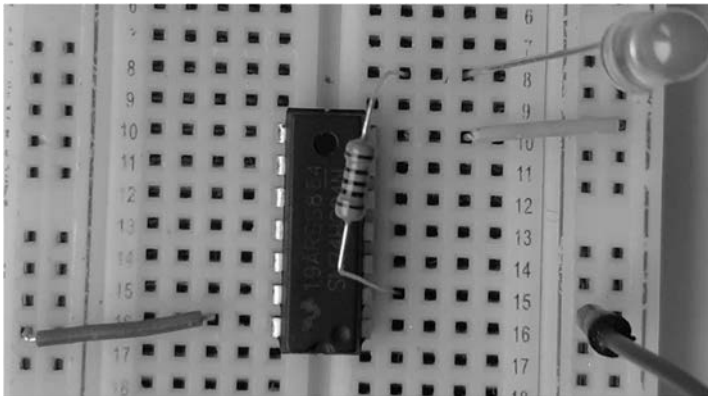
Inwerter można wykorzystać do budowy prostego alarmu (rysunek 1.19). Wejście A1 podłączone jest do zasilania, zatem na wejście inwertera podawany jest stan wysoki. Przerwanie obwodu spowoduje odłączenie od wejścia stanu wysokiego.

Dopóki $A1 = H$, na wyjściu Y1 utrzymuje się stan niski. Dioda LED nie świeci. Wystąpienie na wyjściu Y1 stanu niskiego powoduje, że zaczyna ona świecić (rysunek 1.20).

W obwodzie zastosowałem rezystor R1 o wartości 1 k Ω . Ogranicza on prąd płynący przez diodę LED na tyle, że jej świecenie jest dobrze widoczne w słabym oświetleniu. Układ oszczędza źródło zasilania — z zapaloną diodą pobiera z niego prąd o natężeniu 21,1 mA. Przy zgaszonej diodzie (stan czuwania) pobierany prąd jest niesamowicie mały. Sprawia to, że układ z rysunku 1.19 może być zasilany z trzech baterii AA (LR6) połączonych szeregowo.



Rysunek 1.19. Schemat alarmu



Rysunek 1.20. Zmontowany układ z rysunku 1.19. Przerwanie obwodu łączącego A1 z dodatnią szyną zasilania jest sygnalizowane świeceniem diody LED



Aby uzyskać takie doskonałe wyniki, należy na wejścia pozostałych inwerterów podać stan wysoki. W przeciwnym razie na ich wejściach będą indukowały się — wywoływane przez zakłócenia — napięcia powodujące losowe przełączanie układów i pobór prądu.

Alternatywnym wykonaniem alarmu jest zastąpienie diody brzęczykiem piezoceramicznym (rysunek 1.21). Skutecznie ostrzeże on śpiącego w namiocie, że drucik wyznaczający granice chronionego obszaru został przerwany. Dźwięk może również odstraszyć intruza.

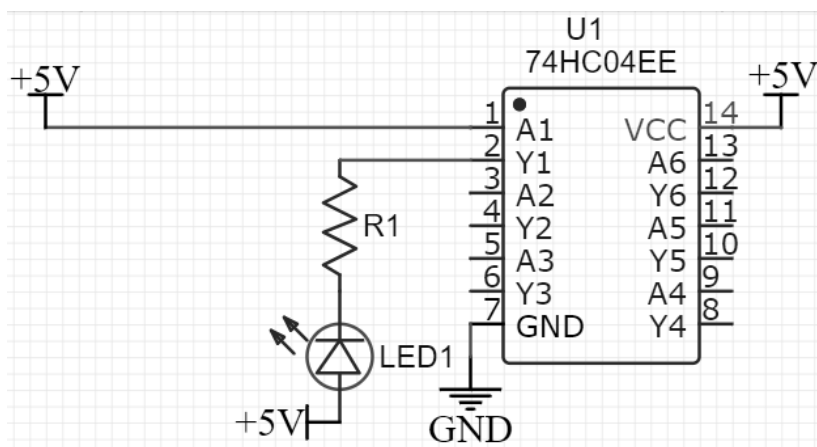


Rysunek 1.21. Przetwornik piezoelektryczny, podobnie jak dioda LED, powinien być odpowiednio spolaryzowany, aby generował dźwięk. Wyprowadzenie oznaczone plusem musi być podłączone do punktu o wyższym potencjale

Po zastąpieniu diody LED przetwornikiem piezoceramicznym pobór prądu przez układ w stanie alarmu wynosi 20 mA.

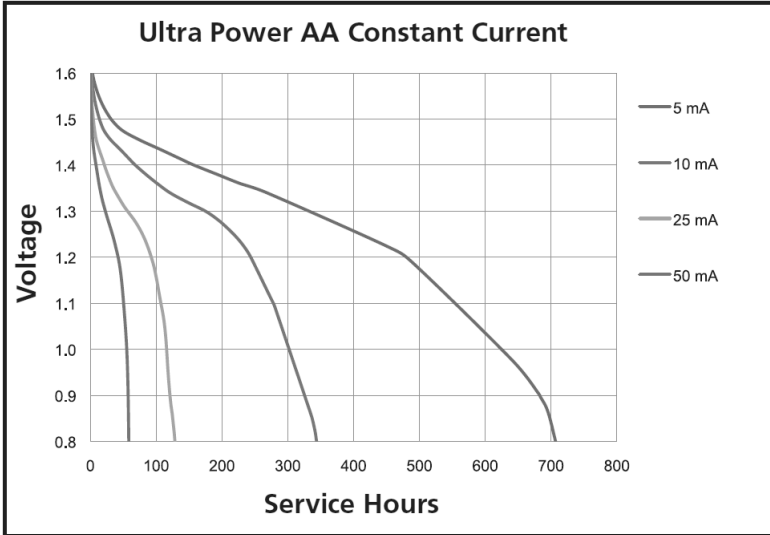
Tester połączeń

Identyczny układ (jak pokazany na rysunku 1.19) może być stosowany do sprawdzania ciągłości kabli. W tym przypadku zapalenie diody LED lub dźwięk brzęczyka będą świadczyły o braku połączenia. Jeżeli sygnalizowane ma być znalezienie połączenia, diodę trzeba podłączyć odwrotnie (rysunek 1.22).



Rysunek 1.22. Podanie na wejście A1 stanu wysokiego spowoduje wystąpienie na Y1 stanu niskiego i przepływ prądu przez diodę

Układ HC jest świetny do urządzeń o zasilaniu bateryjnym. Energii w trzech paluszkach połączonych szeregowo wystarczy na wiele godzin pracy (rysunek 1.23). W przypadku układu z diodą LED i rezystorem ograniczającym o wartości 1 k Ω będzie to około 60 godzin świecenia.



Rysunek 1.23. Wartość napięcia (ang. *Voltage*) w funkcji czasu eksploatacji (ang. *Service Hours*) przy poborze prądu o stałym natężeniu⁶

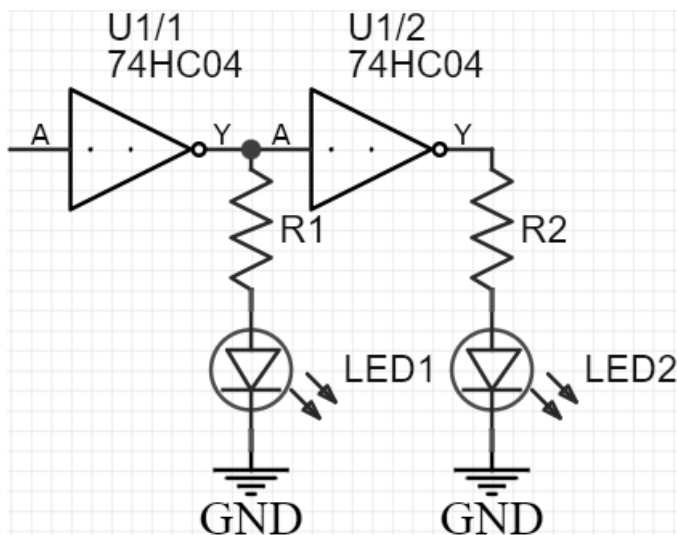
Detektor stanów logicznych

Czy pamiętasz wartości napięć odpowiadające stanom wysokim i niskim? Ja nie pamiętam. Nie muszę, gdyż używam detektora stanów logicznych (rysunek 1.24).

Podanie na wejście A układu U1/1 stanu niskiego spowoduje, że na wyjściu Y tego układu pojawi się stan wysoki. Przez diodę LED1 popłynie prąd. Na wyjściu Y układu U1/2 będzie stan niski. Dioda LED2 będzie zgaszona.

Podanie na wejście A układu U1/1 stanu wysokiego spowoduje, że na wyjściu Y tego układu pojawi się stan niski. Dioda LED1 będzie zgaszona. Na wyjściu Y układu U1/2 będzie stan wysoki. Dioda LED2 będzie świeciła.

⁶ Źródło: https://www.duracell.com/wp-content/uploads/2016/03/MN1500_US_CT1.pdf; dostęp 25 stycznia 2023 r.



Rysunek 1.24. Detektor stanów logicznych

Linia opóźniająca

Inwerter HC jest układem szybkim, ale od podania sygnału na wejściu do pojawienia się odpowiedzi na wyjściu upływa 7 ns (rysunek 1.25).

QUICK REFERENCE DATA

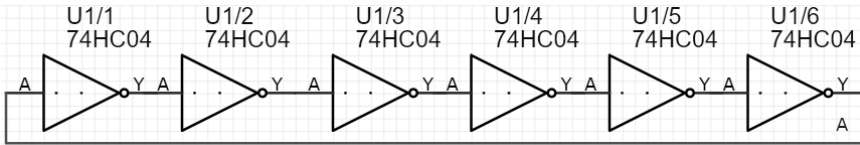
GND = 0 V; $T_{amb} = 25\text{ }^{\circ}\text{C}$; $t_r = t_f \leq 6.0\text{ ns}$.

SYMBOL	PARAMETER	CONDITIONS	TYPICAL		UNIT
			HC04	HCT04	
t_{PHL}/t_{PLH}	propagation delay nA to nY	$C_L = 15\text{ pF}$; $V_{CC} = 5\text{ V}$	7	8	ns

Rysunek 1.25. Propagation delay to opóźnienie wnoszone przez jeden inwerter⁷

Przewód lub ścieżka o długości kilku centymetrów nie wnoszą opóźnienia. Jeżeli rozdzielimy sygnał i jeden będzie biegł ścieżką, a drugi przez parzystą liczbę inwerterów, to będzie opóźniony w stosunku do sygnału z „po drucie” o $liczba_par \cdot 14\text{ ns}$ (rysunek 1.26).

⁷ Źródło: <https://pdf1.alldatasheet.com/datasheet-pdf/view/106274/PHILIPS/74HC04.html>; dostęp 25 stycznia 2023 r.



Rysunek 1.26. W jednym układzie scalonym jest 6 inwerterów. Przy takim połączeniu, jak pokazano na rysunku, sygnał Y będzie opóźniony o 42 ns w stosunku do sygnału A

W następnym rozdziale opowiem, co to jest iloczyn logiczny i do czego można go wykorzystać.

PROGRAM PARTNERSKI

— GRUPY HELION —

- 
1. ZAREJESTRUJ SIĘ
 2. PREZENTUJ KSIĄŻKI
 3. ZBIERAJ PROWIZJĘ

Zmień swoją stronę WWW w działający bankomat!

Dowiedz się więcej i dołącz już dzisiaj!

<http://program-partnerski.helion.pl>

GRUPA
Helion

Układy cyfrowe

Elektronika
bez oporu

Elektronika to dziedzina nauki, bez której trudno sobie wyobrazić funkcjonowanie współczesnego świata. Układy cyfrowe znajdziemy dziś dosłownie wszędzie, stosowane są na każdym polu ludzkiej działalności. Jednocześnie trudno uznać elektronikę za obszar wiedzy przystępnej dla każdego. Tym bardziej więc warto sięgnąć po wartościową pomoc – pozycję, dzięki której można komfortowo zgłębiać arkania budowania, uruchamiania i naprawiania układów elektronicznych.

Ta książka w dużej mierze opiera się na praktycznych przykładach. Od pomysłu na osiągnięcie celu, przez projekt sporządzony z użyciem konkretnych symboli podzespołów, po jego fizyczną realizację – stanowi kompleksowe wprowadzenie w zagadnienia związane z tworzeniem układów cyfrowych, łącznie z uruchamianiem i testowaniem ich sprawności już po montażu, zgodnie ze schematem. Przemysłana struktura przewodnika, przystępny styl, a także liczne ilustracje, przykłady i zadania zdecydowanie ułatwiają przyswajanie wiedzy.

W książce:

- omówienie układów logicznych kombinacyjnych i sekwencyjnych
- informacje o funkcjach logicznych
- zasady łączenia otwartych kolektorów
- przydatne wyjaśnienia na praktycznych przykładach zastosowań

Helion 



helion.pl



HELION SA
ul. Kościuszki 1c
44-100 Gliwice
tel.: 32 230 98 63
helion@helion.pl

KOD KORZYŚCI
Sięgnij po więcej! ▶



ISBN 978-83-8322-804-4



Cena: 59,90 zł