

» Idź do

- Spis treści
- Przykładowy rozdział

» Katalog książek

- Katalog online
- Zamów drukowany katalog

» Twój koszyk

- Dodaj do koszyka

» Cennik i informacje

- Zamów informacje o nowościach
- Zamów cennik

» Czytelnia

- Fragmenty książek online

» Kontakt

Helion SA
ul. Kościuszki 1c
44-100 Gliwice
tel. 032 230 98 63
e-mail: helion@helion.pl
© Helion 1991-2008

CATIA V5. Podstawy budowy modeli autogenerujących

Autor: Wojciech Skarka
ISBN: 978-83-246-1249-9
Format: B5, stron: ok. 250



Poznaj nowoczesne, oparte na wiedzy metody projektowania

- Jak dobrać właściwe ustawienia systemu CATIA, stosowane w budowie modeli autogenerujących?
- Jak tworzyć bazy reguł i tablice projektowe?
- Jak wykorzystywać zaawansowane narzędzia parametryzacji i integracji wiedzy?

CATIA to zaawansowany system wspomagania prac inżynierskich w przemyśle lotniczym, samochodowym, stoczniowym, maszynowym i innych. Projektowanie oparte na wiedzy jest tendencją polegającą na sprowadzeniu do komputerowego zapisu budowy zasad i reguł procesu projektowo-konstrukcyjnego. Wzbogacony o te zasady i reguły model geometryczny konstrukcji nazywany jest modelem autogenerującym. Model autogenerujący automatyzuje pewne rutynowe czynności procesu projektowego poprzez samodzielne wyznaczanie cech konstrukcyjnych w oparciu o zapisaną w nim wiedzę.

Książka „CATIA V5. Podstawy budowy modeli autogenerujących” przedstawia zagadnienia dotyczące automatyzacji procesu projektowo-konstrukcyjnego i wprowadzania wiedzy do modelu komputerowego. Materiał zawarty w tym podręczniku pozwala zyskać umiejętność stosowania technik parametryzacji oraz budowania zaawansowanych modeli parametrycznych i modeli autogenerujących. Książka przeznaczona jest dla średnio zaawansowanych i zaawansowanych użytkowników systemu CATIA, chcących wdrożyć do swych działań metody oparte na wiedzy.

- Wprowadzenie do modelowania autogenerującego
- Projektowanie z zastosowaniem wiedzy w systemie CATIA
- Podstawowe i zaawansowane narzędzia parametryzacji
- Formuły i tablice projektowe
- Tworzenie reguł, sprawdzeń i reakcji
- Narzędzia zarządzania wiedzą i jej implementacji
- Szablony wiedzy – PowerCopy, User Defined Feature, Document Template
- Modele autogenerujące części
- Model autogenerujący elementu i podzespołu

Wykorzystaj potęgę programu CATIA i twórz modele autogenerujące!

Spis treści

Rozdział 1. Wstęp	5
Od autora	5
Zakres książki	5
Rozdział 2. Wprowadzenie do modelowania autogenerującego	9
Model autogenerujący	13
Składniki procesu implementacji modelu autogenerującego	20
Przykład wykorzystania metod projektowania z zastosowaniem wiedzy	22
Podstawy projektowania z zastosowaniem wiedzy w systemie CATIA	35
Interfejs	35
Terminologia	42
Ustawienia systemu	47
Rozdział 3. Podstawowe narzędzia parametryzacji	55
Parametry	56
Podstawy	56
Tworzenie parametrów	59
Więcej na temat parametrów	62
Formuły	77
Podstawy	77
Tworzenie formuł	78
Więcej na temat formuł	80
Tablice projektowe	82
Podstawy	82
Tworzenie tablic projektowych	84
Więcej na temat tablic projektowych	89
Rozdział 4. Zaawansowane narzędzia parametryzacji i integracji wiedzy	93
Parametry zewnętrzne	94
Podstawy	94
Tworzenie parametrów zewnętrznych	96
Więcej na temat parametrów zewnętrznych	99
Reguły	109
Podstawy	109
Tworzenie reguł	111
Sprawdzenia	115
Podstawy	115
Tworzenie sprawdzeń	116
Więcej na temat sprawdzeń	118

Bazy reguły	121
Podstawy	121
Tworzenie baz reguł	123
Więcej na temat baz reguł	132
Reakcje	136
Podstawy	136
Tworzenie reakcji	138
Więcej na temat reakcji	143
Rozdział 5. Narzędzia zarządzania wiedzą i jej implementacji	147
Szablony wiedzy — Power Copy, User Defined Feature, Document Template	147
Podstawy	148
Tworzenie szablonu Power Copy	149
Zastosowanie szablonu Power Copy	157
Tworzenie szablonu User Defined Feature	161
Zastosowanie szablonu User Defined Feature	169
Tworzenie szablonu Document Template	173
Zastosowanie szablonu Document Template	178
Katalogi	182
Podstawy	184
Tworzenie i zastosowanie katalogów rodzin elementów	184
Tworzenie i zastosowanie katalogów szablonów wiedzy	190
Komentarze	196
Podstawy	196
Rozdział 6. Modele autogenerujące części	201
Podcięcie obróbkowe	201
Identyfikacja procesu projektowego i struktury konstrukcji — podcięcie obróbkowe	202
Budowa modelu autogenerującego	208
Implementacja modelu autogenerującego w procesie projektowym	257
Ćwiczenie projektowe — rowek na pierścień osadczy sprężynujący	262
Rozdział 7. Model autogenerujący elementu i podzespołu	267
Pierścień osadczy sprężynujący	267
Budowa modelu autogenerującego	270
Testowanie modelu autogenerującego pierścienia osadczego sprężynującego	282
Ćwiczenie projektowe — modernizacja szablonu pierścienia osadczego sprężynującego	288
Głowica podnośnika	289
Budowa modelu autogenerującego	293
Testowanie modelu autogenerującego głowicy podnośnika	305
Ćwiczenie projektowe — kolejna wersja głowicy podnośnika	309
Skorowidz	311

Rozdział 4.

Zaawansowane narzędzia parametryzacji i integracji wiedzy

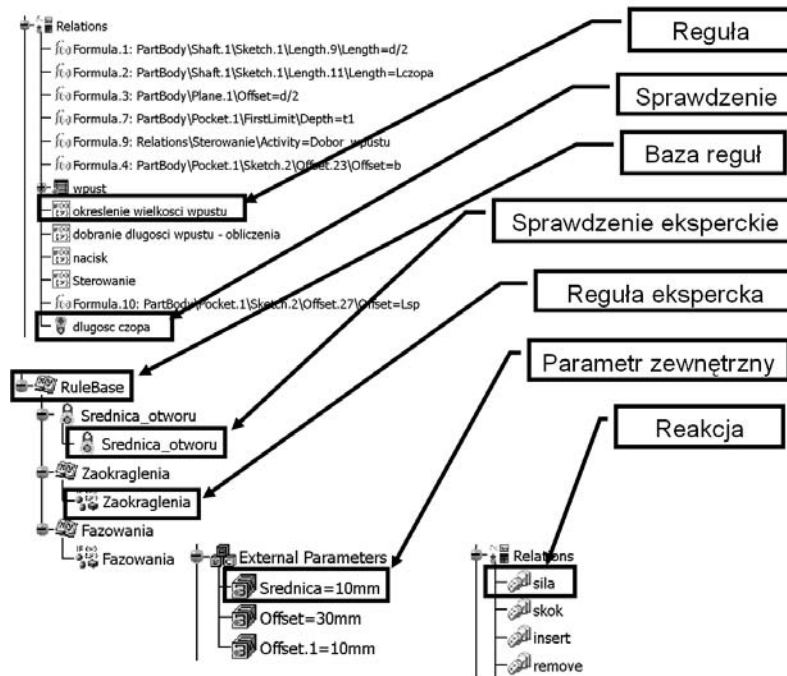
W grupie relacji oprócz podstawowych narzędzi parametryzacji i integracji wiedzy, np. formuł i tablic projektowych, mieszczą się także inne narzędzia, takie jak (rysunek 4.1):

- ◆ parametry zewnętrzne,
- ◆ reguły,
- ◆ sprawdzenia,
- ◆ bazy reguł,
- ◆ reakcje.

Opisane w poprzednim rozdziale formuły i tablice projektowe są najczęściej stosowanymi narzędziami tej grupy. Narzędzia wymienione powyżej nie są tak popularne, a ich zastosowanie ogranicza się do bardziej specjalistycznych zastosowań. Dopiero jednak zastosowanie tych zaawansowanych narzędzi umożliwia integrację najczęściej występujących form wiedzy inżynierskiej w modelu w systemie CATIA. Na szczególną uwagę zasługują narzędzia z grupy reguł, pozwalające na budowanie zarówno form zdań warunkowych (typowych reguł o postaci *jeśli — warunek — to — konkluzja (działanie)*), jak i bardziej złożonych form, budowanych w dostępnych w systemie CATIA językach programowania.

- ◆ Parametry zewnętrzne są rodzajem parametrów budowanych jako kopia parametru, którego oryginał umiejscowiony jest w innym zewnętrznym pliku; kopia ta jest połączona z oryginałem referencją.
- ◆ Reguły umożliwiają budowanie relacji wykraczających poza zwykłe formuły i tablice projektowe; zazwyczaj relacje te mają formę zdań warunkowych.
- ◆ Sprawdzenia są formą reguł, ale ich działanie nakierowane jest na informowanie; najczęściej są stosowane, aby poinformować, czy model lub jego fragment spełnia określone kryteria.

Rysunek 4.1.
Zaawansowane narzędzia parametryzacji i integracji wiedzy w drzewie struktury



- ◆ Bazy reguł mogą zawierać reguły i sprawdzenia eksperckie, które są formalnie odrębnymi narzędziami względem typowych reguł i sprawdzeń.
- ◆ Reakcje są działaniami lub cechami działającymi po wystąpieniu ściśle sprecyzowanych zdarzeń związanych z określonymi obiektami.

Poniżej zostaną przedstawione szczegółowo wymienione narzędzia.

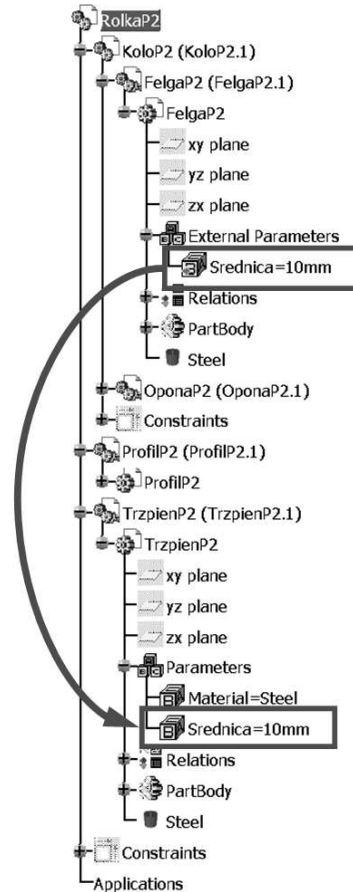
Parametry zewnętrzne

Podstawy

Parametr zewnętrzny jest referencją do parametru znajdującego się w zewnętrznym dokumencie (rysunek 4.2). Pokazywany on jest jako kopia tego parametru w drzewie struktury, w grupie *External parameters*. Sam fakt istnienia grupy *External parameters* i parametrów znajdujących się w tej grupie świadczy o referencjach do zewnętrznych parametrów (plików). Zastosowanie parametrów zewnętrznych możliwe jest wyłącznie przy ustawieniu *Keep link with selected object* w menu *Tools/Options*, w zakładce *General* struktury *Infrastructure/Part infrastructure*. Aspekty tego ustawienia zostały opisane w Rozdziale 2. Na rysunku 4.2 w elemencie *FelgaP2* zapisanym w oddzielnym pliku *CATPart* realizowane jest odwołanie do zewnętrznego elementu *TrzpienP2*, zapisanego w oddzielnym pliku. Parametr *Srednica* w pliku *FelgaP2* jest więc wyłącznie kopią powiązaną z oryginalnym parametrem ustanowionym w pliku *TrzpienP2*.

Rysunek 4.2.

Parametr zewnętrzny
jako referencja
do parametru
w zewnętrznym
dokumencie (CATPart)



Zastosowanie parametrów zewnętrznych przydaje się, gdy chcemy mieć pewność, że określona wielkość (parametr) jest jednakowa w dwóch elementach powiązanych ze sobą konstrukcyjnie, ponadto unika się wtedy ręcznej aktualizacji parametrów. Podstawowym celem zastosowania parametru zewnętrznego jest sterowanie tym parametrem innych wielkości w innych plikach. Zastosowanie parametrów zewnętrznych może budzić jednak poważne wątpliwości. Okazuje się, że możliwe jest wykonanie tych zadań bez zastosowania parametrów zewnętrznych poprzez umieszczenie relacji między parametrami w odpowiednim miejscu struktury konstrukcji. Konieczność zastosowania parametrów zewnętrznych wynika prawie zawsze z niewłaściwego umiejscowienia relacji w strukturze całej konstrukcji. Na końcu rozdziału przedstawiającego parametry zewnętrzne pokazany zostanie przykład wykorzystania zwykłych parametrów i relacji do sterowania złożeniem i będzie on porównany z przykładem z zastosowaniem parametrów zewnętrznych. Zawsze więc konieczność zastosowania parametrów zewnętrznych powinna wzbudzić nasze wątpliwości, zmusić nas do chwili zastanowienia się nad prawidłowością umiejscowienia relacji w drzewie struktury konstrukcji.

Tworzenie parametrów zewnętrznych

Parametry zewnętrzne mogą być tworzone na dwa sposoby:

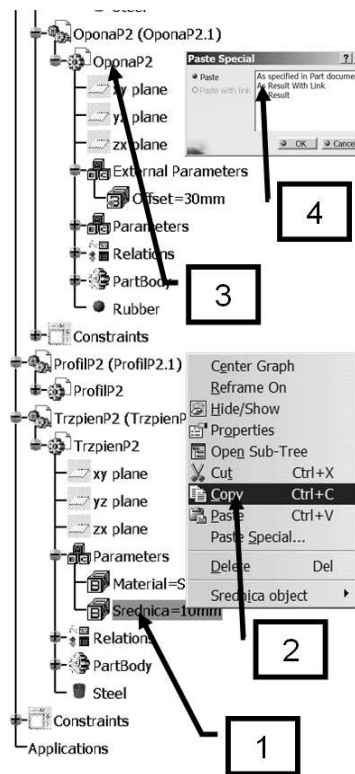
- ◆ poprzez zastosowanie funkcji *Copy* i *Paste Special* z opcją *As Result With Link*,
- ◆ automatycznie, przez odwołanie się do parametru z innego elementu w tworzonej relacji.

Ta pierwsza możliwość powoduje utworzenie parametru zewnętrznego, który nie steruje na razie inną wielkością, a druga pozwala właśnie na tworzenie automatycznie parametru zewnętrznego w momencie tworzenia relacji sterującej jakąś wielkością przez ten parametr.

Wykorzystanie tej pierwszej opcji polega na wybraniu odpowiedniego parametru (rysunek 4.3) PPM i skopiowaniu go (*Copy*), a następnie wklejeniu (*Paste/As Result With link*) w innym obiekcie reprezentowanym przez inny plik, czy to w kontekście złożenia, czy w dwóch oddzielnie otwartych plikach elementów.

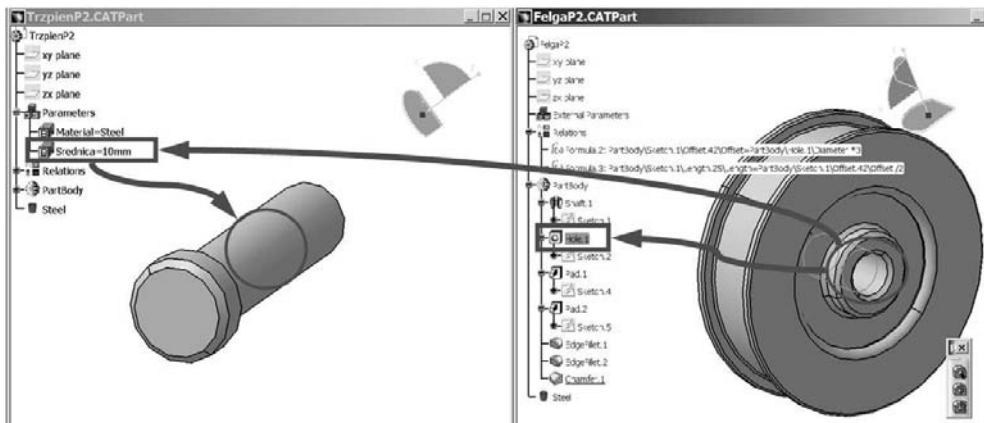
Rysunek 4.3.

Tworzenie parametru zewnętrznego poprzez wykorzystanie funkcji *Copy/Paste* z opcją *As Result With Link* w kontekście złożenia



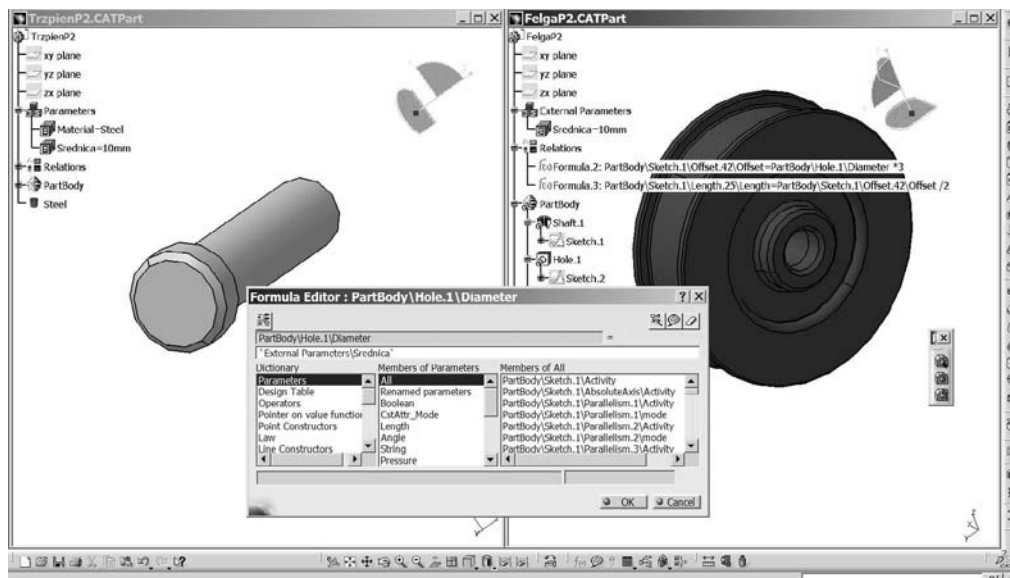
Drugi sposób obejmuje automatyczne utworzenie parametru zewnętrznego w trakcie tworzenia relacji do tego parametru. Relację można tworzyć w złożeniu powodującym konieczność utworzenia parametru zewnętrznego lub przy otwartych dwóch oddzielnych plikach. Tworzenie takiej relacji zostanie pokazane na tym drugim przykładzie.

Załóżmy, że istnieje potrzeba powiązania relacją średnicy otworu w felgze (*FelgaP2*) i średnicy sworznia (*TrzpieńP2*). Taką relację konstruktor zamierza utworzyć w pliku *FelgaP2.CATPart* (rysunek 4.4). W tym celu należy otworzyć oba pliki i rozmieścić je w oknach sąsiadująco, tak aby mieć dostęp do obiektów w obu plikach.



Rysunek 4.4. Relacja między wartościami parametrów, będąca podstawą tworzonego parametru zewnętrznego

W pliku *FelgaP2.CATPart* przystępujemy do utworzenia formuły narzędziem *Formuła* (rysunek 4.5). Znajdujemy odpowiedni parametr wewnętrzny odpowiedzialny za średnicę otworu (*PartBody\Hole.1\Diameter*) i tworzymy dla tego parametru formułę. W oknie formuły nie wskazujemy parametrów, jak dotychczas przy tworzeniu formuł z tego pliku, ale sięgamy do drugiego pliku *TrzpieńP2.CATPart*, wybierając bezpośrednio parametr *Średnica*; z tego pliku wstawiamy go do formuły.

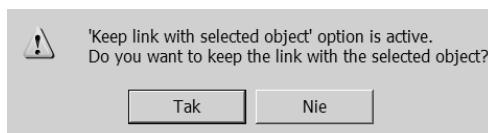


Rysunek 4.5. Tworzenie parametru zewnętrznego przy okazji definiowania formuły wiążącej parametry w dwóch plikach

Po wskazaniu parametru *Srednica* wyświetla się okno z informacją o utworzeniu zewnętrznego połączenia i z żądaniem potwierdzenia tego zamiaru (rysunek 4.6). Komunikat pojawia się wyłącznie wtedy, gdy zaznaczona jest opcja potwierdzania tworzenia referencji, opisana w rozdziale 2. przy okazji objaśniania ustawień systemu.

Rysunek 4.6.

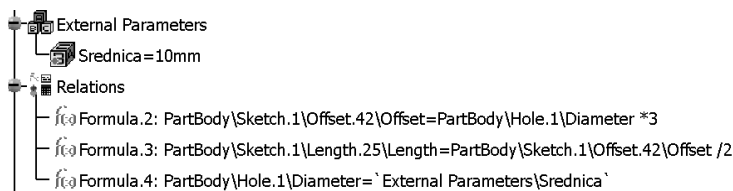
Komunikat informujący o tworzonej referencji do zewnętrznego obiektu



Po potwierdzeniu zostanie utworzona w pliku felgi grupa *External parameters* i tam będzie skopiowany parametr *Srednica* oraz utworzona odpowiednia formuła. Trzeba pamiętać o tym, że nie jest to niezależny parametr, a tylko kopia z referencją do oryginalnego parametru (rysunek 4.7).

Rysunek 4.7.

Nowo utworzony parametr zewnętrzny *Srednica* wraz z formułą, dla której został utworzony ten parametr



Można się o tym przekonać, wskazując utworzony parametr zewnętrzny *Srednica* PPM i wybierając opcję *Parents/Children* w celu odszukania rodziców i potomków wskazanego obiektu. Rodzicem tego parametru zewnętrznego jest oryginalny parametr *Srednica* w pliku *TrzypienP2.CATPart* (rysunek 4.8).

Rysunek 4.8.

Sprawdzając opcję *Parents/Children* dla parametru zewnętrznego można sprawdzić, gdzie umieszczony jest oryginalny parametr, do którego została utworzona referencja



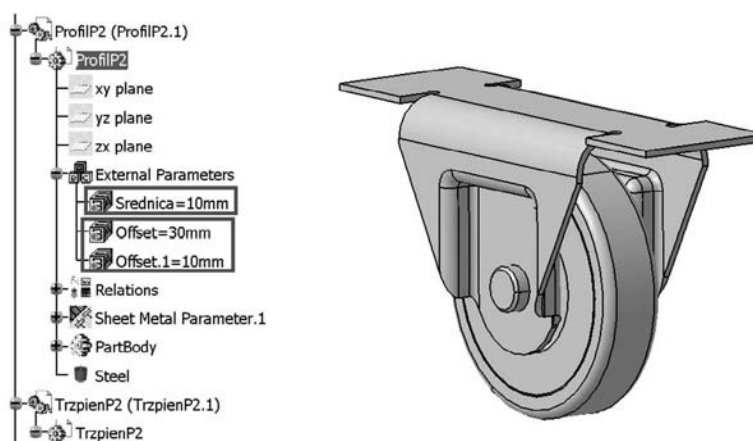
Tworzenie formuł i parametrów zewnętrznych może być realizowane w złożeniu elementów. Należy wtedy zwrócić szczególną uwagę na kontekst elementu aktywnego i wybranego. Wszystkie metody tworzenia formuł oraz innych referencji, np. bezpośrednio z okna wartości wybranego parametru przy zastosowaniu menu kontekstowego, mogą być stosowane także przy zastosowaniu parametrów zewnętrznych.

Parametry zewnętrzne mogą być tworzone jako połączenia do bezpośrednio wskazanych parametrów użytkownika z grupy *Parameters* albo parametrów wewnętrznych, które mogą być interaktywnie wyszukiwane w kontekście wskazanego elementu. Mimo że nie ma technicznych przeciwwskazań do stosowania referencji do parametrów wewnętrznych, należy jednak tego unikać, ponieważ parametr taki jest trudniej identyfikowalny przez samą nazwę oraz trudniej odszukiwany w razie konieczności sprawdzenia poprawności relacji, co na etapie projektowania zdarza się wyjątkowo często. Niemniej w pliku dołą-

czonym na płycie CD podano także przykładowe parametry zewnętrzne zrealizowane jako referencja do parametrów użytkownika (*Srednica*) oraz parametrów wewnętrznych (*Offset* oraz *Offset.1*) (rysunek 4.9). W celu sprawdzenia można spróbować odszukać oryginalny parametr parametrów zewnętrznych dla *Offset* oraz *Offset.1*.

Rysunek 4.9.

Parametry zewnętrzne mogą być definiowane jako referencja nie tylko do parametrów użytkownika, ale także do parametrów wewnętrznych, z tym że czytelniejsze jest odwoływanie się do parametrów użytkownika



Więcej na temat parametrów zewnętrznych

Izolowanie parametrów zewnętrznych

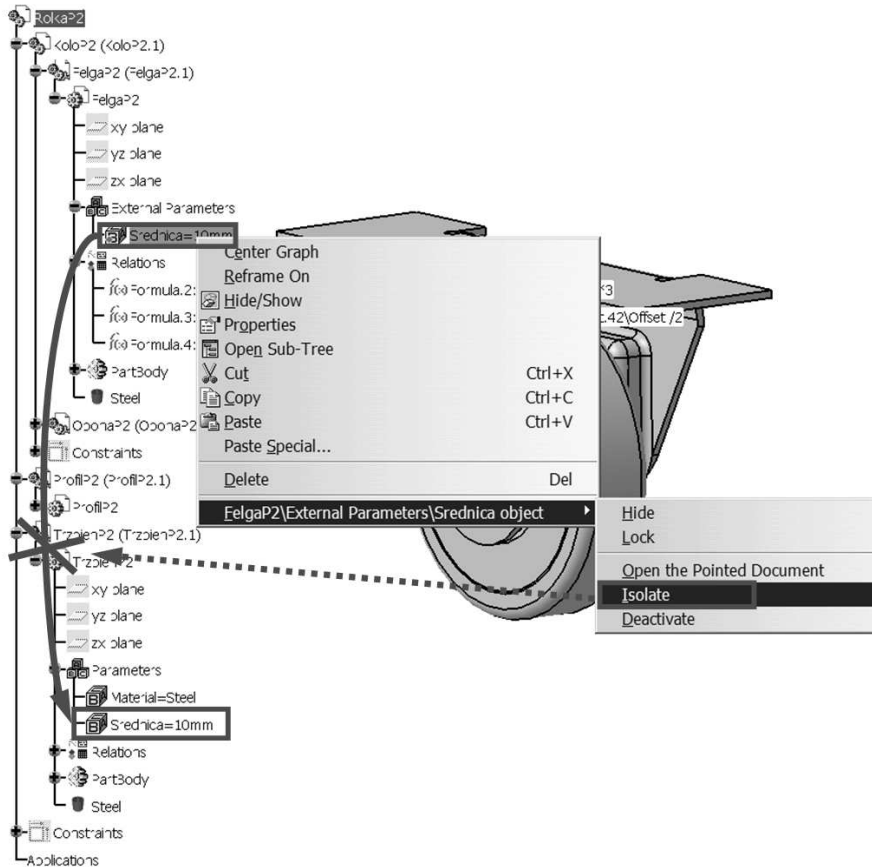
Jeśli referencja między parametrami realizowana przez parametr zewnętrzny realizuje zamysł konstruktora, powinna okazać się przydatna. Co zrobić, jeśli okaże się jednak, że konstruktor chce rozdzielić tę referencję i realizować w inny sposób sterowanie parametrami? Konieczne jest wtedy zastosowanie opcji izolowania parametru zewnętrznego. Izolowanie parametru zewnętrznego przenosi parametr zewnętrzny do grupy „zwykłych” parametrów i zrywa relację z oryginałem (rysunek 4.10). Izolowanie można wykonać, wskazując PPM parametr zewnętrzny, który chcemy izolować. Następnie w menu kontekstowym wybieramy dla tego parametru kolejne podmenu i opcję *Isolate*.

Po zaktualizowaniu grupa *External Parameters* pozostaje pusta. Parametr przenoszony jest do grupy *Parameters*, a relacja, w której ten parametr uczestniczył, dostosowuje się automatycznie do zmiany parametru. Najistotniejsze jest jednak, że utracona została referencja z parametrem oryginalnym (rysunek 4.11), jak w przypadku parametrów *Srednica* w elemencie *FelgaP2* i *TrzpienP2*. Po izolowaniu są to dwa niezwiązane ze sobą parametry, a zmiana jednego z nich nie ma wpływu na drugi.

Publikowanie parametrów

Zagadnienie publikowania parametrów jest mocno związane z funkcjonalnością parametrów zewnętrznych. Jaki jest główny cel publikowania parametrów?

Publikowanie parametrów jest potrzebne, gdy chcemy zastąpić istniejący komponent w złożeniu nowym komponentem, a zastępowany komponent posiada parametry, które sterują parametrami zewnętrznymi innego komponentu. W przypadku takiej zamiany, gdy



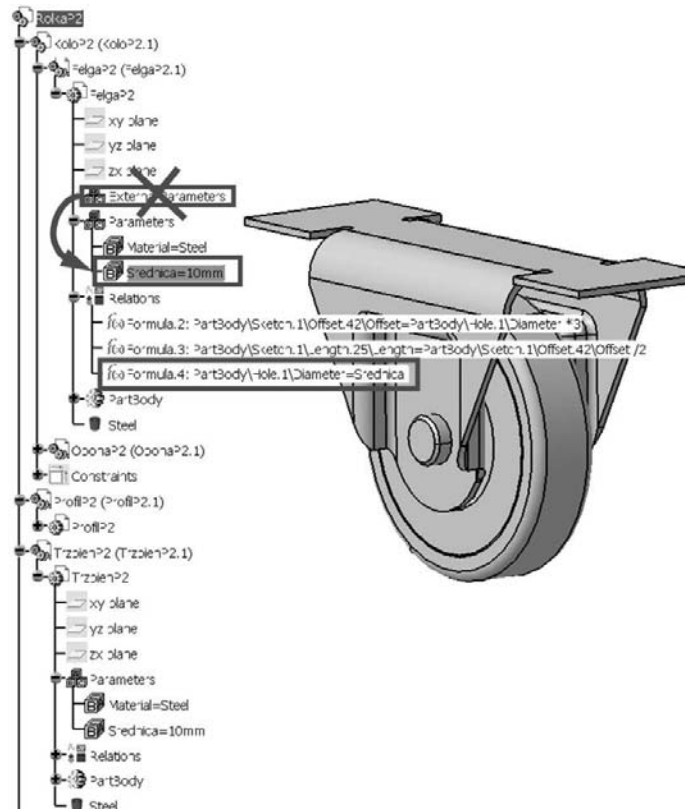
Rysunek 4.10. Izolowanie parametru zewnętrznego przez zastosowanie funkcji *Isolate*

parametry we wstawianym/usuwanym komponencie nie są opublikowane w parametrach zewnętrznych w innych komponentach sterowanych tymi parametrami, zamiana nie jest realizowana. Innymi słowami, mimo że komponent został zmieniony, w złożeniu parametrami zewnętrznymi steruje dotychczasowy komponent, usunięty ze złożenia. W przypadku publikowania parametrów zarówno w komponencie usuwanym, jak i nowym, oraz przy założeniu, że parametry te są publikowane pod tą samą nazwą, nowy komponent i jego parametry przejmują sterowanie parametrami zewnętrznymi przyłączonymi do parametrów w zamienianym komponencie.

Innym ważnym zadaniem realizowanym przez zastosowanie publikacji parametrów jest porządkowanie systemu parametrów zewnętrznych. W połączeniu z ustawieniem *Restrict external selection with link to published elements* (opisanym w rozdziale 2. — *Tools/Options/Part Infrastructure*, zakładka *General*) tworzenie parametrów zewnętrznych jest zablokowane i ograniczone wyłącznie do uprzednio opublikowanych parametrów, co znacznie polepsza kontrolę nad tworzonymi parametrami zewnętrznymi i przejrzystość systemu parametrów zewnętrznych.

Rysunek 4.11.

Po izolowaniu parametru zewnętrznego zrywana jest referencja, a parametr przenoszony jest do grupy „zwykłych” parametrów; formuła, w której stosowany jest parametr, dostosowywana jest do aktualnej postaci parametru

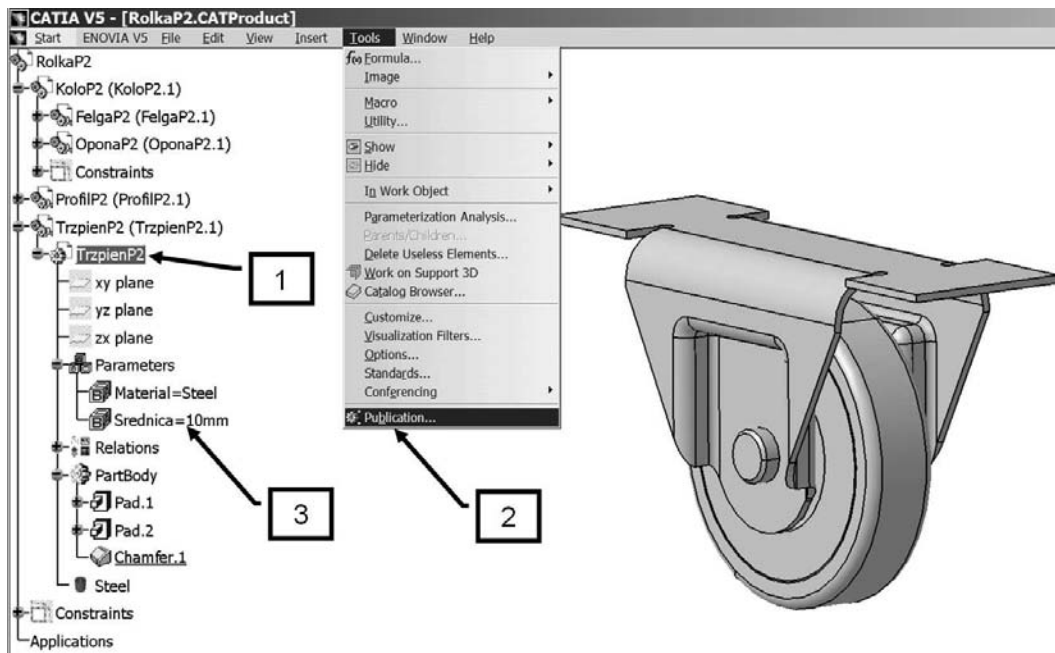


Publikowanie parametrów nie jest czynnością skomplikowaną i może się odbywać w module *Assembly Design* lub *Part Design*. Aby opublikować parametr, należy wykonać podane niżej czynności.

1. Uaktywnić element, w którym chcemy dokonać publikacji.
2. Wybrać narzędzie *Publication* z menu (*Tools/Publication*).
3. Wskazać obiekt do publikacji. W przypadku parametru użytkownika wystarczy wskazać parametr w drzewie struktury (rysunek 4.12).
4. W oknie *Publication*, na liście obiektów publikowanych, pojawi się wskazany obiekt (rysunek 4.13).

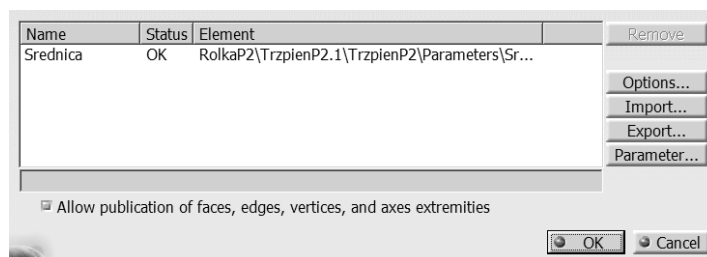
Publikowanym obiektem może być parametr użytkownika, parametr wewnętrzny lub inny obiekt geometryczny.

5. Wskazanie innego obiektu wiąże się z odszukaniem go w drzewie struktury — pomocna okazuje się opcja *Parameter* dostępna po wybraniu odpowiedniego przycisku narzędzia *Publication*. Jest to szczególnie korzystne w przypadku szukania parametru wewnętrznego. Wyświetlana jest wtedy lista parametrów dla wybranego obiektu w drzewie struktury. Można więc wskazać parametr z listy. Alternatywnie parametry wymiarowe wyświetlane są na modelu i możliwe jest także wybranie parametru poprzez wskazanie bezpośrednio wymiaru na modelu. Wybór zatwierdzamy przyciskiem *OK* (rysunek 4.14).

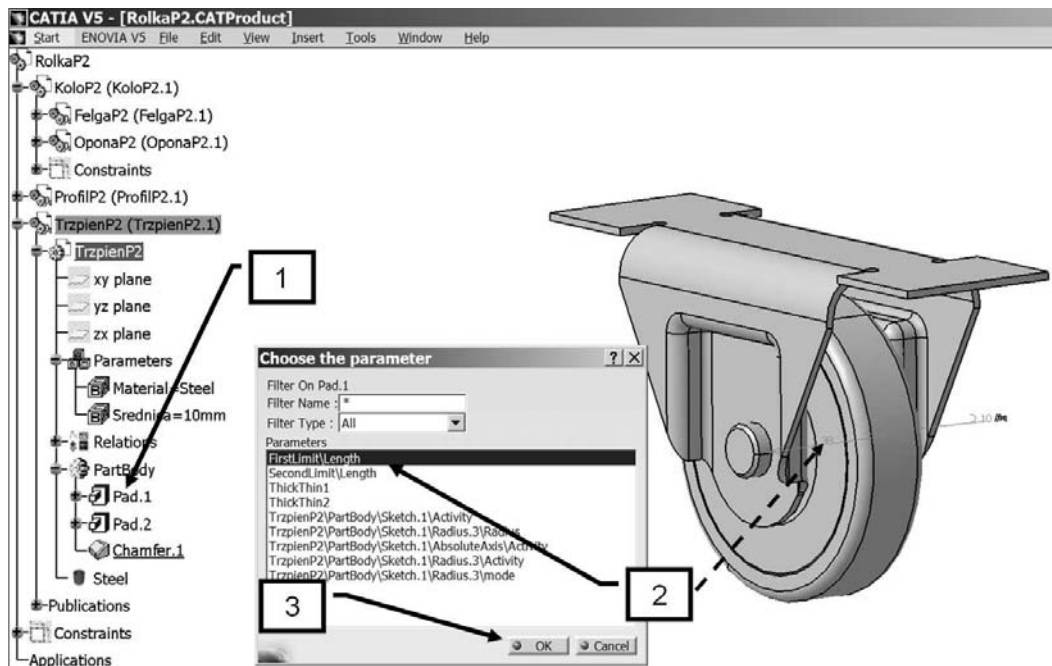


Rysunek 4.12. Publikowanie parametru

Rysunek 4.13.
Publikowany parametr
pojawia się na liście
Publication



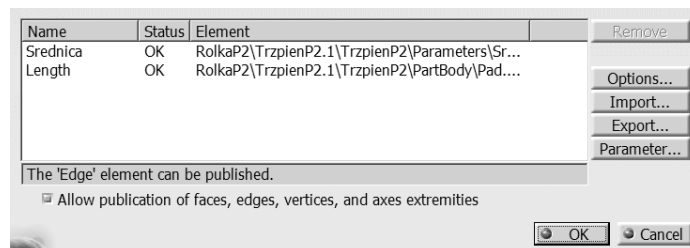
- Lista uzupełniana jest o każdy wybrany parametr (rysunek 4.15).
- Możliwa jest także edycja nazw parametrów. W naszym przypadku nazwy *Srednica* oraz *Length* są nieadekwatne, więc zmienimy je na *srednica trzpienia* oraz *dlugosc trzpienia*.
- W tym celu wybieramy najpierw pierwszy parametr z listy, a następnie wskazujemy jego nazwę i zmieniamy na powyższą. W przypadku drugiego parametru z listy wykonujemy analogiczne operacje. Dodatkowo w zależności od ustawienia w opcjach możemy być zapytani o potwierdzenie zmiany nazwy publikowanego parametru. Po zakończeniu zatwierdzamy listę publikowanych obiektów przyciskiem *OK* (rysunki 4.16 i 4.17).
- W drzewie struktury pojawiły się dwa nowe opublikowane parametry (rysunek 4.18).



Rysunek 4.14. Wskazanie opcji parameter w oknie Publication uaktywnia listę wyboru parametrów, z której można wybrać parametr do opublikowania

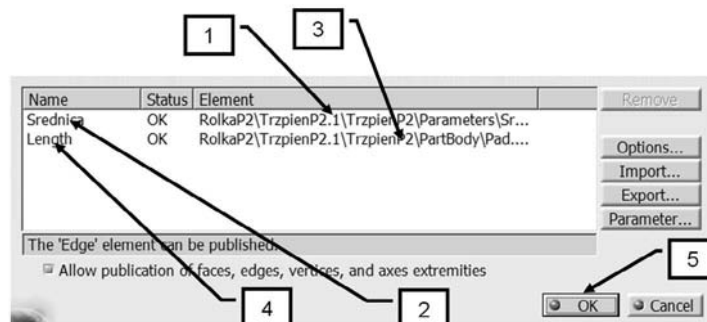
Rysunek 4.15.

Wybranie parametru Length uzupełnia listę parametrów do publikacji



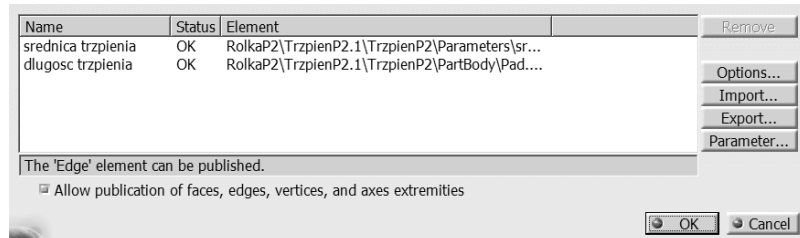
Rysunek 4.16.

Zmiana nazwy opublikowanego parametru może okazać się pomocna w późniejszej jego identyfikacji

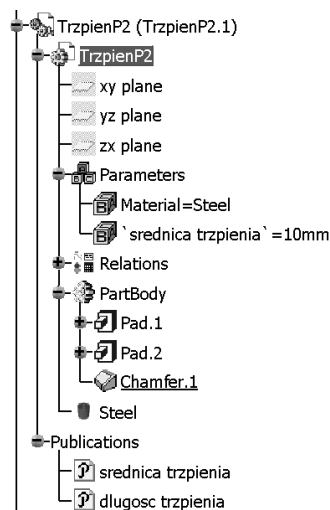


Rysunek 4.17.

Po zmianie lista parametrów publikowanych przyjmuje taką postać

**Rysunek 4.18.**

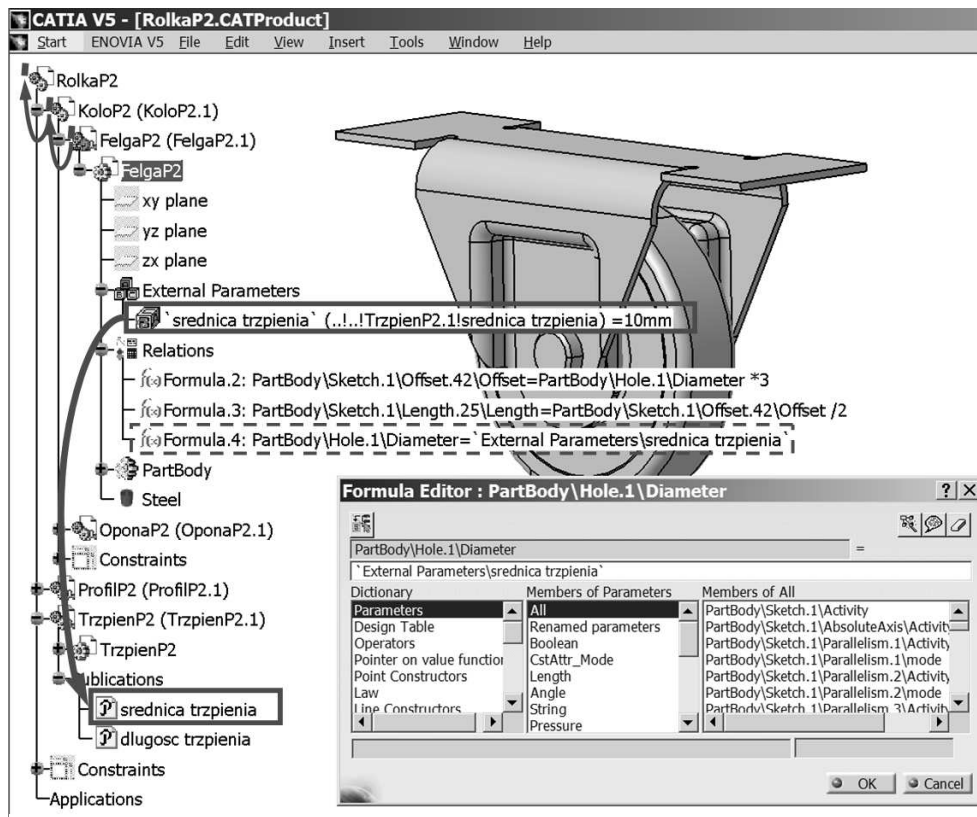
Po opublikowaniu parametrów w drzewie struktury pojawia się nowa grupa Publications z opublikowanymi parametrami



Po opublikowaniu parametrów mogą one być zastosowane do sterowania parametrami zewnętrznymi. Przypatrzmy się, jak wygląda wykorzystanie publicznych parametrów do sterowania parametrami zewnętrznymi przy wybranej opcji *Restrict external selection with link to published elements* (opisanej w rozdziale 2. — *Tools/Options/Part Infrastructure*, zakładka *General*). Tworzenie parametrów zewnętrznych jest wtedy zablokowane i ograniczone wyłącznie do uprzednio opublikowanych parametrów, co znacznie polepsza kontrolę nad tworzonymi parametrami zewnętrznymi i przejrzystość systemu parametrów zewnętrznych.

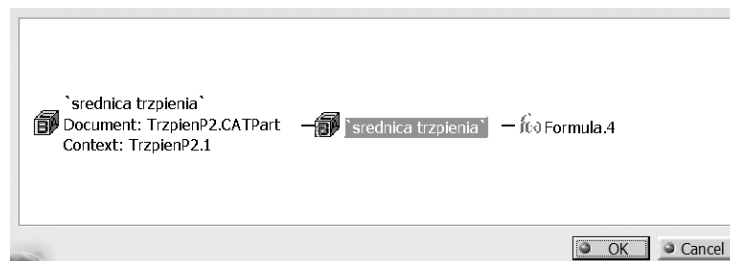
Zastosowanie publicznego parametru do sterowania parametrem zewnętrznym jest wykonywane analogicznie do opisywanego już tworzenia parametru zewnętrznego. Może to być realizowane poprzez utworzenie formuły. Przy włączonej opcji ograniczającej tworzone połączenia wyłącznie do parametrów publikowanych nie można realizować innych połączeń, a wszystkie obiekty w strukturze modelu poza publikowanymi pozostają nieaktywne. Zastosowanie publicznych parametrów uzależnione jest od kontekstu. Jeśli realizowane jest, gdy połączenie zewnętrznego parametru ma wspólny pień struktury z oryginalnym opublikowanym parametrem, to jednocześnie zaznaczany jest kontekst w zewnętrznym parametrze. Zaznaczane to jest znakami *...!!* w oznaczeniu parametru zewnętrznego (rysunek 4.19).

Jednocześnie w informacji dotyczącej przyłączenia parametru zewnętrznego pojawia się unikalna wzmianka o kontekście, w którym wstawiany był ten parametr (*Context: TrzpienP2.1*) (rysunek 4.20).



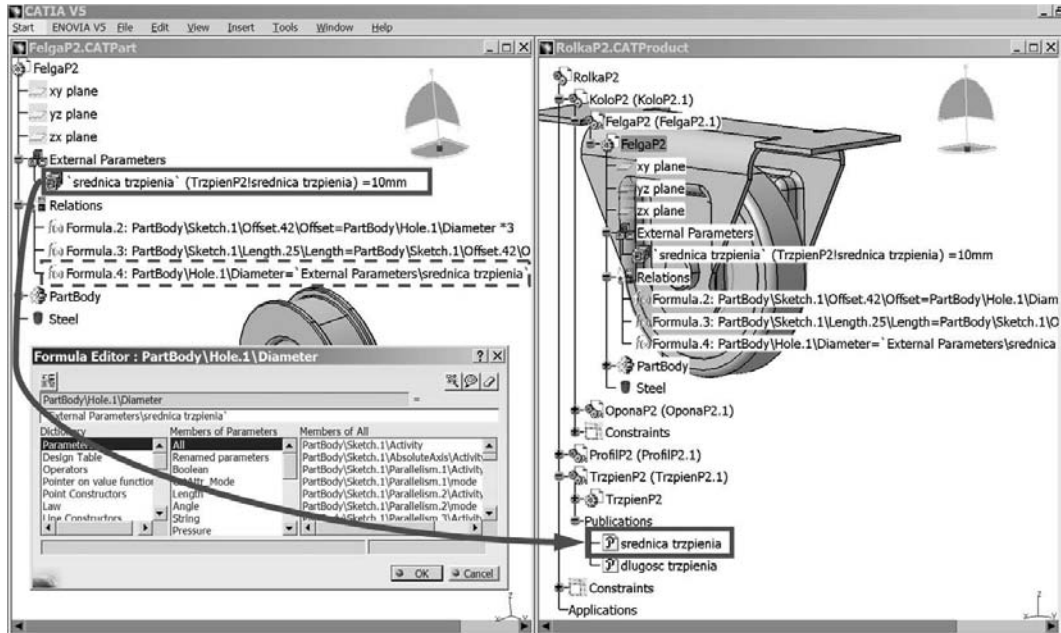
Rysunek 4.19. Wykorzystanie parametru zewnętrznego z publikowanego parametru z uwzględnieniem kontekstu zaznaczone jest znakami '...!..!'

Rysunek 4.20. Kontekst parametru zewnętrznego tworzonego z publikowanego parametru jest uwidoczniony także w rodzicach parametru



Gdy parametr zewnętrzny poprzez edycję formuły definiujemy w innym kontekście — niemającym połączenia z publikowanymi parametrami, np. bezpośrednio w samodzielnym pliku *FelgaP2.CATPart*, to informacja dotycząca kontekstu nie jest (nie może być) uwzględniana (rysunek 4.21).

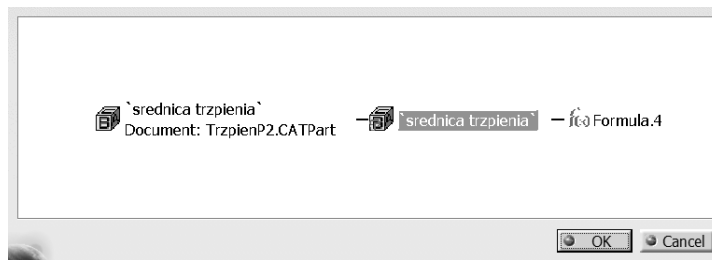
Zapisywany nowy parametr zewnętrzny odwołuje się do pliku trzpienia i w odróżnieniu od poprzedniego przypadku nie uwzględnia kontekstu (rysunek 4.22) jego wstawiania.



Rysunek 4.21. Przy braku kontekstu informacja o kontekście nie może być uwzględniana w opisie parametru

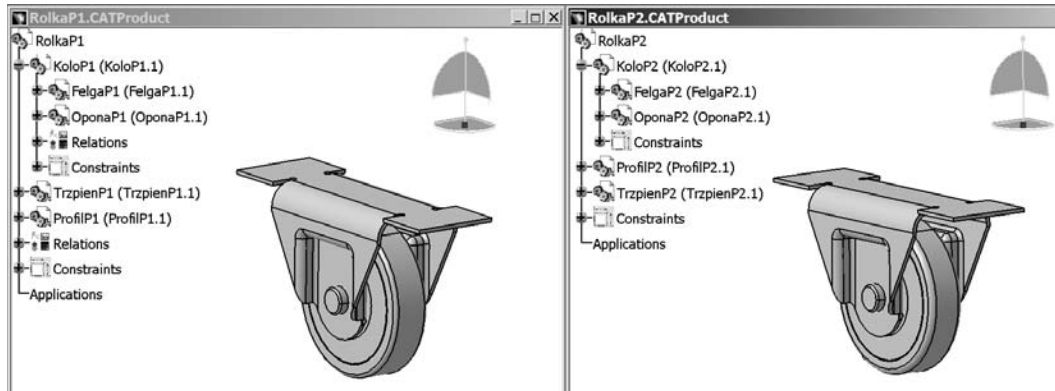
Rysunek 4.22.

Brak kontekstu
uwidacznia się także po
wyświetleniu rodziców
tworzonego parametru
zewnętrznego



Czy parametry zewnętrzne są niezbędne?

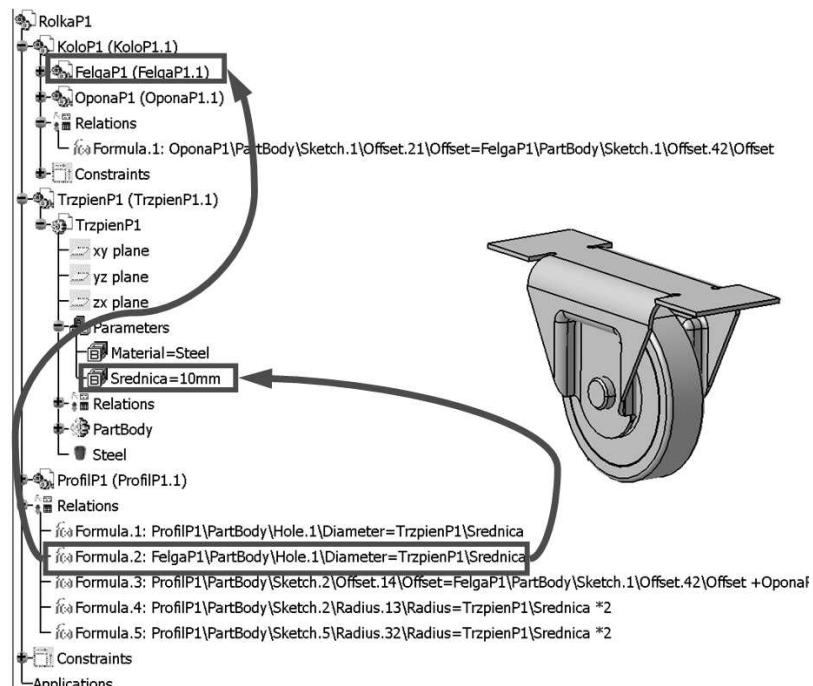
Na wstępie rozdziału o zastosowaniu parametrów zewnętrznych zwracałem już uwagę, że samo istnienie możliwości definiowania parametrów zewnętrznych nie może być powodem dla bezkrytycznego ich stosowania. Większość przypadków zastosowania parametrów zewnętrznych jest spowodowana raczej nieodpowiednim umiejscawianiem relacji, w których parametry te są stosowane. Tak przewrotnie postawione pytanie sugeruje, że parametry te są niepotrzebnym dodatkiem, co nie jest także prawdą. Nieprzewidywalność i złożoność występowania relacji w rzeczywistej konstrukcji sprawia, że parametry zewnętrzne są pożytecznym uzupełnieniem i ich stosowanie nie może być nadużywane. Dla pokazania istoty problemu wykonano dwa proste podzespoły rolki *P1* i *P2*. Rolki *P1* i *P2* mają identyczną konstrukcję i identyczną strukturę elementów głównych oraz identyczną funkcjonalność relacji łączących parametry obiektów składowych rolek, jednakże relacje te zostały zamodelowane w różny sposób. Rolka *P1* została zamodelowana bez zastosowania parametrów zewnętrznych, natomiast rolka *P2* z zastosowaniem parametrów zewnętrznych (rysunek 4.23).



Rysunek 4.23. Rolka P1 została zamodelowana bez zastosowania parametrów zewnętrznych, rolka P2 natomiast z zastosowaniem parametrów zewnętrznych

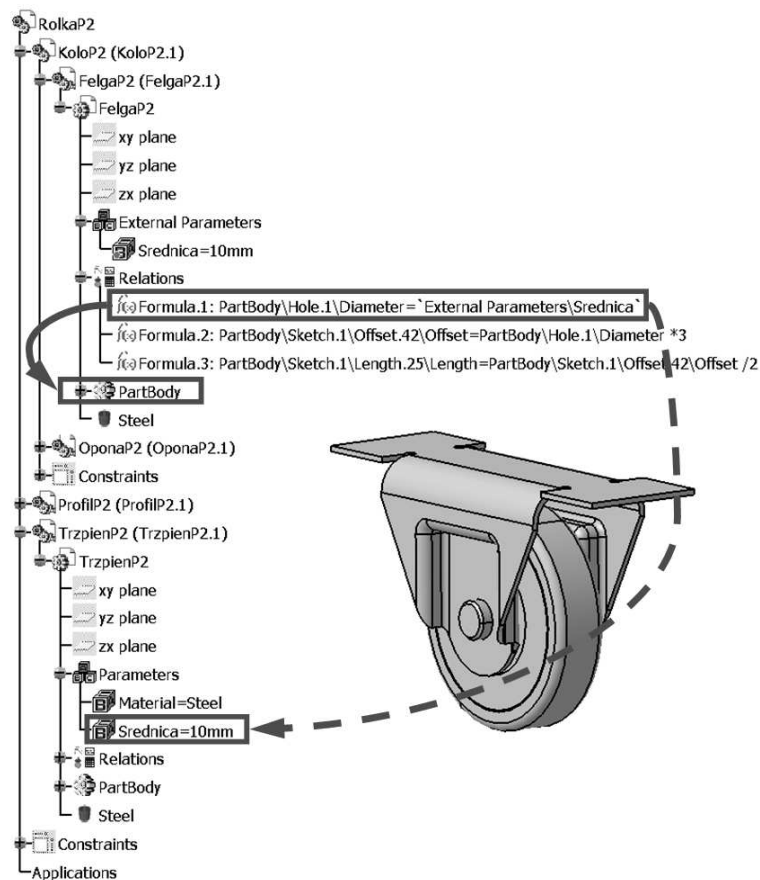
Nie będziemy analizowali całości struktury relacji, ale zajmiemy się wybraną relacją, pokazaną już przy definiowaniu parametru zewnętrznego, tj. zależnością średnicy trzpienia i średnicy otworu w feldze. Bez zastosowania parametrów zewnętrznych relacja w formie formuły została zdefiniowana na poziomie i w kontekście złożenia *RolkaP1*. Z tego poziomu złożenia dostępne są bezpośrednio wszystkie parametry elementów występujących w niższych gałęziach bez konieczności definiowania parametru zewnętrznego. Formuła $FelgaP1\backslash PartBody\ Hole.1\ Diameter = TrzpieńP1\ Srednica$ może więc być zdefiniowana w kontekście *RolkaP1* bez stosowania zewnętrznych referencji, gdyż odnosi się wyłącznie do niższych gałęzi w strukturze złożenia (rysunek 4.24).

Rysunek 4.24. Definiowanie relacji na poziomie złożenia z wykorzystaniem parametrów będących składnikami złożenia pozwala uniknąć stosowania parametrów zewnętrznych



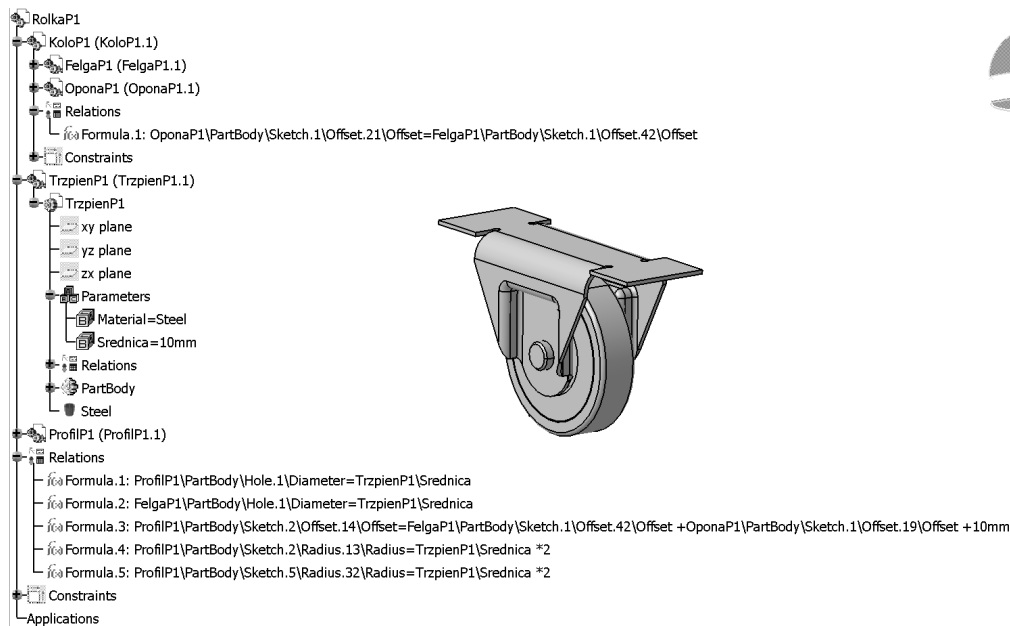
Natomiast inaczej jest w rolce *P2* (rysunek 4.25). Wspomniana relacja w postaci formuły `PartBody\Hole.1\Diameter='External Parameter\Srednica'` jest definiowana bezpośrednio w pliku *FelgaP2*. Dla tego kontekstu elementem niższym jest wyłącznie `PartBody\Hole.1\Diameter` natomiast parametr *Srednica* z pliku *TrzpieńP2* jest zupełnie obcym obiektem, który dołączony jest dopiero do złożenia na dużo wyższym poziomie (*RolkaP1*). Konieczne jest więc udostępnienie tego parametru w kontekście pliku *FelgaP1*, co jest realizowane właśnie poprzez narzędzie parametru zewnętrznego.

Rysunek 4.25.
Konieczność stosowania parametru zewnętrznego wynika z definiowania relacji na poziomie sąsiadnego składnika złożenia — w tym przypadku parametr sąsiada jest „obcym” parametrem i musi być zastosowany jako referencja



Skoro możliwe są dwa tak całkiem różne rozwiązania, spróbujmy określić, które z nich jest poprawniejsze. Niewątpliwie pod względem działania i spójności relacji oba podzespoły są w założeniu identyczne. Istota różnicy tkwi w innym umiejscowieniu relacji pomiędzy cechami poszczególnych składników podzespołu. Czy istotne jest, w którym miejscu relacje te powinny być zapisywane? Moim zdaniem — tak. Wziąwszy pod uwagę ogólną zasadę, że informacje do modelu powinny być wprowadzane w miejscu adekwatnym do wprowadzanych informacji, rozwiązanie bez parametrów zewnętrznych wydaje się poprawniejsze. Jeśli przyjrzymy się istocie definiowanej relacji między trzpieniem i felgą, to możemy stwierdzić, że relacja między wymiarami tych dwóch obiektów powstaje dopiero w momencie ich zestawienia w podzespołe. Wcześniej relacja ta nie ma sensu i zapisana w feldzie jest informacją nadmiarową. Kto zagwarantuje nam, że felga

będzie zestawiona właśnie z tym trzpieniem, a nie innym, a może z tym i jeszcze innymi rozwiązaniami, np. z trzpieniem z łożyskami? Wprowadzanie informacji o relacjach między tymi obiektami zarówno w jednym obiekcie, jak i drugim jest więc nieprawidłowe. Natomiast informacja o takiej relacji powinna pojawić się w złożeniu tych elementów. W takim razie informacje w podzespole zbudowanym bez zastosowania parametrów zewnętrznych są na właściwych miejscach (rysunek 4.26) — relacja między parametrem opony i felgi jest bezpośrednio w podzespole *KoloP1*, relacje między parametrami profilu i trzpienia oraz trzpienia i felgi oraz opony — na poziomie podzespołu *RolkaP1*.



Rysunek 4.26. Złożenie *RolkaP1* cechuje się prawidłowym umiejscowieniem relacji w strukturze drzewa, co skutkuje brakiem konieczności stosowania parametrów zewnętrznych

Chociaż w przypadku tej prostej rolki zastosowanie parametrów zewnętrznych nie wydaje się najbardziej prawidłowe, to daleki jestem od twierdzenia o całkowitej nieprzydatności tych parametrów. Konstrukcje bywają dużo bardziej złożone i wtedy przydatność parametrów zewnętrznych może okazać się niezbędna.

Reguły

Podstawy

Reguła w systemie CATIA jest zestawem instrukcji programowych. Takie instrukcje programowe są zazwyczaj łatwe do zinterpretowania nawet dla osoby bez szczególnego przygotowania programistycznego (rysunek 4.27). Zazwyczaj budowa reguły w systemie CATIA opiera się na zdaniach warunkowych (*jeżeli — przesłanka — to — konkluzja*).

Rysunek 4.27.
Przykładowa reguła
obliczenia długości
wpustu

$$Lsp = (2 * Ms) / (d * (h - t1) * Pdop)$$

```

if (Lsp <= Lmax and Lsp >= Lmin)
  { Message ("dlugosc wpustu w
             granicach normy")}

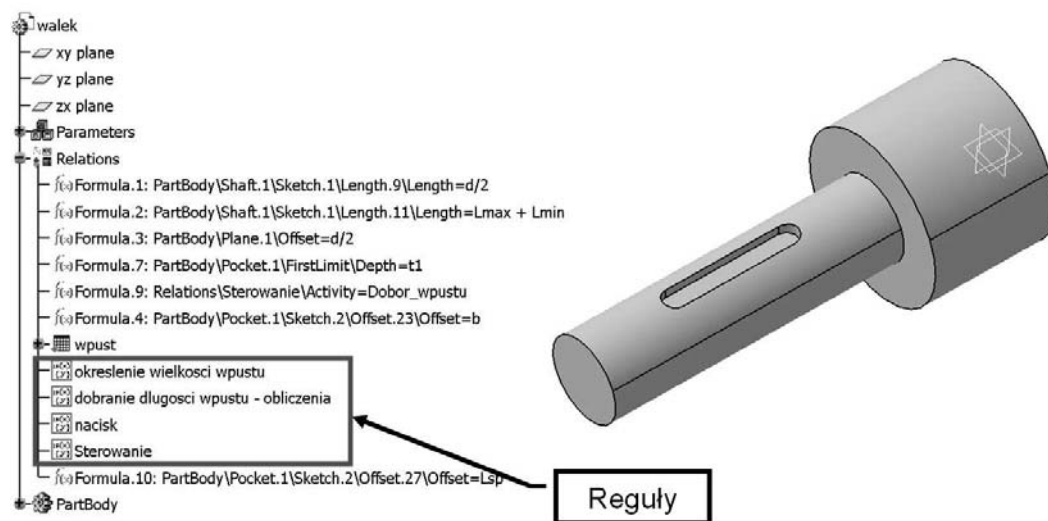
else
  {Message("zmien srednice czopa lub
           moment obrotowy")}

```

1. Obliczenie długości wpustu.
2. Jeżeli obliczona długość Lsp mieści się w granicach od $Lmin$ do $Lmax$, to wyświetlany jest komunikat o treści *dlugosc wpustu w granicach normy*.
3. Jeżeli obliczona długość Lsp nie mieści się w granicach od $Lmin$ do $Lmax$, to wyświetlany jest komunikat o treści *zmien srednice czopa lub moment obrotowy*.

Występowanie zdań warunkowych w regule w systemie CATIA nie jest konieczne. W sensie dziedziny reprezentacji wiedzy, gdzie taki związek jest konieczny, definicja reguły różni się z definicją prezentowaną w systemie CATIA.

W praktycznym zastosowaniu reguł w systemie CATIA uwzględnianie wiedzy konstrukcyjnej w formie zdań warunkowych jest często stosowane; wiedza zapisana w ten sposób daje się łatwo analizować i weryfikować. Reguła w strukturze modelu zapisywana jest w grupie *Relations* (rysunek 4.28), co potwierdza jej znaczenie jako związku definiującego relacje między parametrami w systemie CATIA. Innymi słowy, podobnie jak formuła czy tablica projektowa, reguła steruje parametrami w modelu.



Rysunek 4.28. Przykładowe reguły w drzewie struktury modelu

W systemie CATIA istnieją dwa rodzaje reguł oraz narzędzi definiujących te reguły:

1. Reguły — narzędzie *Rule*.
2. Reguły eksperckie — narzędzie *Expert Rule*.

Przedmiotem niniejszego podrozdziału będą reguły, natomiast w rozdziale dotyczącym baz reguł omówione będzie zagadnienie reguł eksperckich.

W zależności od kontekstu wykorzystania reguła może wykonywać następujące działania:

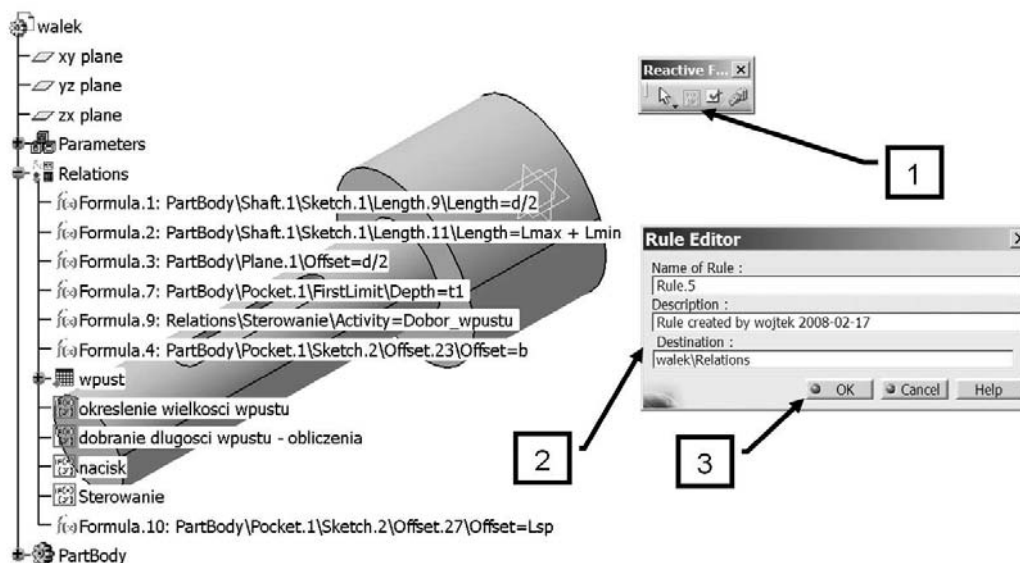
- ♦ umieszczać wartości lub formuły w parametrze łącznie z cechami zakresu działania,
- ♦ informować i pytać użytkownika w kluczowych momentach programu,
- ♦ uruchamiać mikroprogramy Visual Basic jako zewnętrzne pliki,
- ♦ automatycznie zmieniać kształt i wymiar modelu poprzez oddziaływanie na punkty, krzywe i płaszczyzny.

Reguły są w praktyce wykorzystywane jako instrukcje sterujące parametrami, wtedy gdy zawodzą inne, prostsze metody sterowania, takie jak formuły czy tablice projektowe.

Tworzenie reguł

Narzędzie do edycji reguł *Rule* dostępne jest w module *Knowledgeware/Knowledge Advisor*.

1. Edycję reguły rozpoczynamy po wybraniu narzędzia *Rule*, znajdującego się na pasku narzędzi *Reactive Features* (*View/Toolbars/Reactive Features*) (rysunek 4.29).

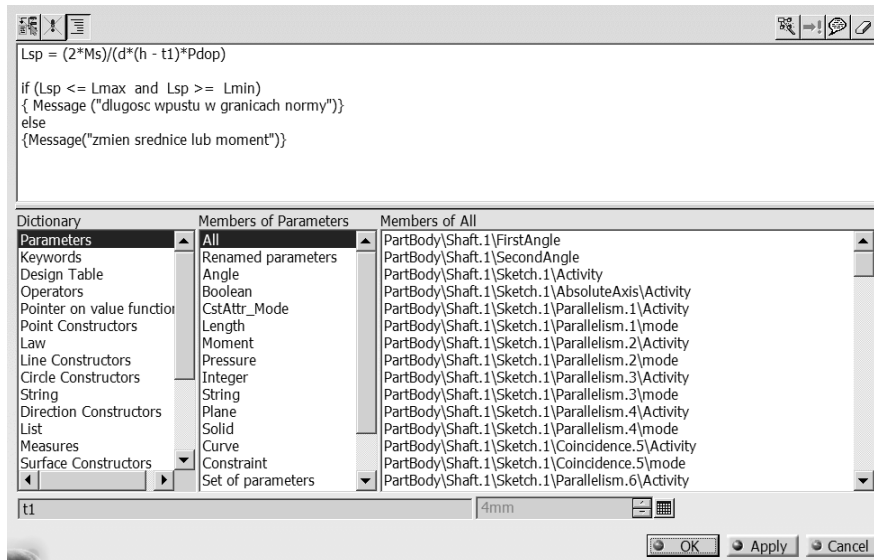


Rysunek 4.29. Tworzenie reguły — narzędzie *Rule*

2. Po wybraniu narzędzia pojawia się okno (rysunek 4.29). W pierwszym polu wpisujemy nazwę reguły (*Name of Rule*). Nazwa powinna odzwierciedlać charakter reguły, gdyż przy złożonych modelach i takich, nad którymi pracuje więcej niż jedna osoba, oraz przy dużej liczbie reguł ułatwia to zrozumienie, jakie zadanie spełnia dana reguła. *Description* jest to opis reguły (napiszmy *dobranie długości wpustu — obliczenia*). Domyślnie w systemie CATIA opis składa się z dwóch członów, zawierających informację, przez kogo została

utworzona reguła, i datę utworzenia. *Destination* określa miejsce przeznaczenia reguły w drzewie historii. Nie jest zalecane zmienianie położenia reguły, jeśli nie ma ku temu jakichś ważnych przyczyn.

3. Po wybraniu *OK* pojawia się okno, w którym edytujemy regułę (rysunek 4.30).



Rysunek 4.30. Okno edycji reguły

Treść reguły można napisać w jeden z trzech sposobów.

1. Pierwszy sposób to wybranie z drzewa struktury interesujących nas parametrów.

Rozwijamy drzewo struktury i wybieramy *Lsp*. Automatycznie w oknie edycji zostanie wstawiony parametr. Następnie z klawiatury wpisujemy $= (2 *$ i wybieramy z drzewa struktury *Ms* itd.

2. Drugi sposób to wstawianie parametrów z dostępnych grup obiektów. Z listy *Dictionary* wybieramy *Parameters*, w kolejnym oknie odszukujemy parametry użytkownika *Renamed parameters*. Z listy parametrów dwukrotnym szybkim kliknięciem wyróżniamy *Lsp*. Parametr zostaje automatycznie wstawiony do edytora reguł. Następnie w *Dictionary* odszukujemy *Operators* i w taki sam sposób jak poprzednio wybieramy znak równości $=$.

Z klawiatury wpisujemy $(2$ oraz na tej samej zakładce wyróżniamy znak mnożenia $*$. Przechodzimy do listy *Renamed parameters*, a następnie wybieramy *Ms* itd. W ten sposób utworzyliśmy identyczny fragment.

3. Trzeci sposób to pisanie całej treści reguły na klawiaturze. Sposób ten jest najszybszy, lecz wymaga od użytkownika znajomości wszystkich poleceń używanych w środowisku CATIA. W praktyce stosowany jest właśnie ten sposób, a dopiero przy bardziej wyszukanej składni lub w przypadku wątpliwości użytkownik korzysta z pomocy słownika.

Zastosowane polecenie If posiada następującą składnię:

```
if(warunek 1)
{instrukcja 1}
else if (warunek 2)
{instrukcja 2}
...
```

Utworzyliśmy regułę o nazwie *dobranie długości wpustu — obliczenia*, która uzależniła długość wpustu od przyłożonego momentu skręcającego. Zatem utworzyliśmy regułę wyliczeniową, której zadaniem będzie obliczanie długości wpustu i porównywanie wyniku z zakresem dostępnych długości dla danej średnicy wałka.

Długość wpustu wyliczamy z zależności:

$$L_{sp} = \frac{2 \cdot M_s}{d(h - t_1) \cdot P_{dop}}$$

gdzie:

- L_{sp} — długość wpustu
- M_s — moment skręcający
- d — średnica wałka
- h — wysokość wpustu
- t_1 — głębokość rowka
- P_{dop} — dopuszczalny nacisk jednostkowy

Po wyliczeniu długości reguła powinna jeszcze sprawdzić, czy długość mieści się w zakresie ustalonym przez normę. Treść może być napisana na jeden z trzech sposobów omówionych wcześniej. Poniżej przedstawiono treść reguły.

$L_{sp} = (2 * M_s) / (d * (h - t_1) * P_{dop})$

```
if (Lsp <= Lmax and Lsp >= Lmin)
{ Message ("dlugosc wpustu w granicach normy")}
else
{Message("zmien srednice czopa lub moment obrotowy")}
```

Zastosowane na końcu polecenie Message służy do wyświetlania komunikatów użytkownikowi systemu.

Okno edycji reguły ma budowę podobną do okna edycji formuły. W części górnej dostępne są przyciski podstawowych funkcji, w środkowej okno edycji, a w dolnej słownik z pomocami podzielony na odpowiednie kategorie.

W pierwszej kolumnie *Dictionary* znajduje się wykaz dostępnych kategorii obiektów, które możemy wykorzystać przy tworzeniu reguł.

Parameters (parametry) to obiekty o określonych cechach, reprezentujące długości, kąty, zmienne użytkownika. W zależności od wyróżnionej formy filtrowania w kolumnie *Members of parameters*, w kolejnej kolumnie *Members of all*, wyświetlana jest inna grupa parametrów.

Keywords (słowa kluczowe) — dostępne są operatory logiczne:

- ◆ *if* — jeżeli
- ◆ *else* — inaczej
- ◆ *else if* — jeżeli inaczej

oraz nawiasy { i }, otwierające i zamykające zdanie logiczne.

- ◆ *Design Table* (tabele — umożliwia wybór i wstawienie operacji na tablicy projektowej.
- ◆ *Operators* (operatory) — umożliwia wybór różnych operatorów funkcji arytmetycznych i logicznych.
- ◆ *Point Constructors* — umożliwia dodawanie konstruktorów punktów.
- ◆ *Line Constructors* — umożliwia dodawanie konstruktorów linii.
- ◆ *Circle Constructors* — umożliwia dodawanie konstruktorów okręgów i łuków.
- ◆ *String* — grupa funkcji wykonywanych na ciągach znaków.
- ◆ *Direction Constructors* — grupa funkcji konstrukcyjnych do budowy kierunków z elementów geometrycznych.
- ◆ *List* — grupa funkcji wykonywanych na listach.
- ◆ *Surface Constructors* — grupa funkcji konstrukcyjnych powierzchni.
- ◆ *Wireframe Constructors* — grupa funkcji przeznaczona do budowania elementów typu linia lub krzywa.
- ◆ *Measures* — grupa funkcji umożliwiająca dokonywanie pomiarów.
- ◆ *Plane Constructors* — grupa funkcji konstruktorów płaszczyzn.
- ◆ *Math* — funkcje matematyczne. Dostępne funkcje to:
 - ◆ *abs* — zwraca jako rezultat wartość bezwzględną,
 - ◆ *min* — zwraca jako rezultat minimalną wartość z pośród podanych,
 - ◆ *sqrt* — zwraca jako rezultat pierwiastek wyrażenia,
 - ◆ *log* — zwraca jako rezultat logarytm wyrażenia,
 - ◆ *sin* — zwraca jako rezultat sinus wyrażenia,
 - ◆ *tan* — zwraca jako rezultat tangens wyrażenia.

Do dyspozycji jest jeszcze wiele innych funkcji matematycznych, znacznie rzadziej wykorzystywanych.

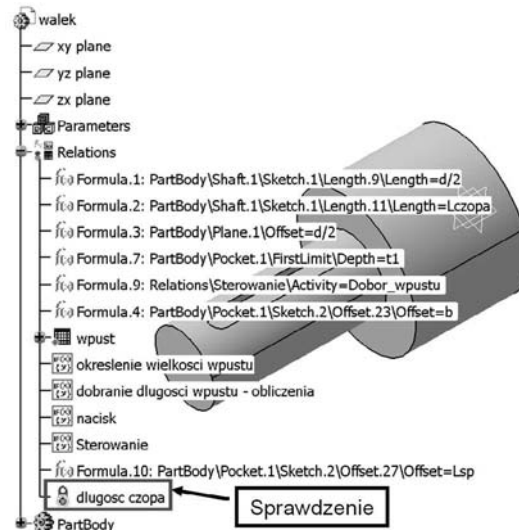
Units (jednostki) — dostępne są jednostki z układu SI, np. m, kg, oraz spoza niego, takie jak cal, mila itp.

Sprawdzenia

Podstawy

Sprawdzenia pozwalają na definiowanie skryptów podobnych jak w przypadku reguł. Ich zastosowanie jest jednak odmienne. Podczas gdy reguły sterują aktywnie cechami konstrukcji, zadaniem sprawdzeń jest poinformowanie konstruktora, że określona cecha konstrukcyjna lub założony warunek nie spełnia założonych wymagań. Sprawdzenie nie modyfikuje w żaden sposób modelu, ale przekazuje informacje konstruktorowi, który w następstwie tego powinien podjąć dalsze działania. Sprawdzenie jest najczęściej umieszczane w grupie *Relations*, w drzewie struktury, i oznaczane charakterystyczną ikoną, informującą konstruktora o statusie sprawdzenia (sygnalizator z światłem — zielonym lub czerwonym) (rysunek 4.31).

Rysunek 4.31.
Przykładowe sprawdzenie w strukturze modelu



Istnieją trzy typy sprawdzeń: *Silent* (ciche), *Information* (informacja) i *Warning* (ostrzeżenie). Zależnie od wybranego typu sprawdzenia i wyniku sprawdzania, powiadomienie może być następujące:

Stan sprawdzania	Sprawdzenie zweryfikowane	Sprawdzenie niezwyfikowane
Ikona w drzewie specyfikacji		
<i>Silent</i>	Brak wyświetlanej wiadomości.	Brak wyświetlanej wiadomości.
<i>Information</i>	Brak wyświetlanej wiadomości.	Wyświetlany jest tekst wprowadzony podczas tworzenia sprawdzenia.
<i>Warning</i>	Brak wyświetlanej wiadomości.	Wyświetlany jest tekst wprowadzony podczas tworzenia sprawdzenia.